



ANELLI E POZZETTI IN CEMENTO

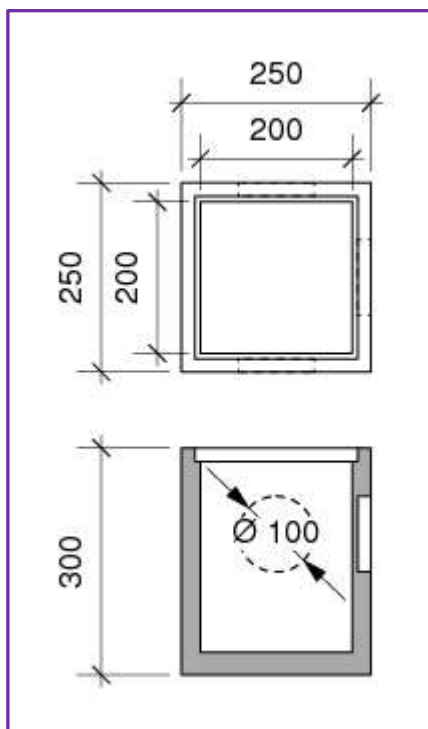
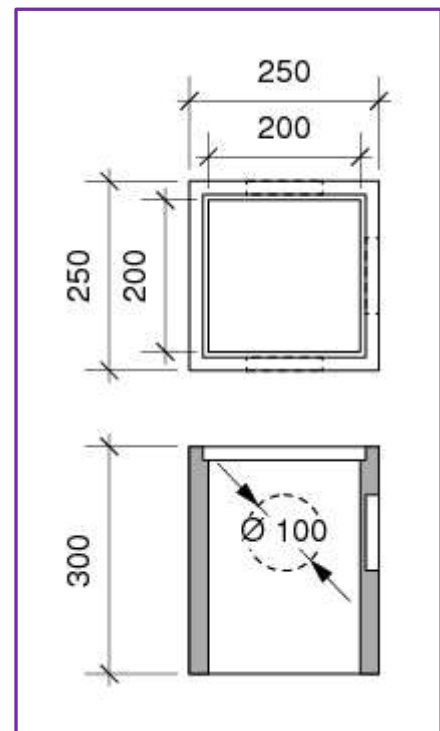
Gli anelli vengono utilizzati per svariati usi, sia per collegamenti di tipo elettrico, come ad esempio per impianti d'illuminazione esterni o per impianti di automazione per cancelli, che per collegamenti fognari o posizionamento di contatori e valvole. Anche gli anelli sono prodotti con il sistema della vibro-compressione del calcestruzzo.

L'armatura è costituita da due staffe di ferro saldate, con diametro differente a seconda del manufatto, e annegate una in prossimità del bordo superiore e una in prossimità della base, come prevede la normativa. Tutti gli anelli sono dotati d'impronte prestampate per facilitare l'inserimento di tubi. Raccomandiamo di avere una certa attenzione nel rompere queste impronte utilizzando una mazzetta con scalpello per praticare un foro piccolo che man mano verrà allargato. Il calcestruzzo è un materiale rigido con poca elasticità, per questo motivo dei colpi violenti sulla parete possono causare delle crepe o peggio la rottura del manufatto.



ANELLO 20 x 20

COD	DESCRIZIONE - misura interna	H	Kg
AN01	Anello 20 x 20	30	16



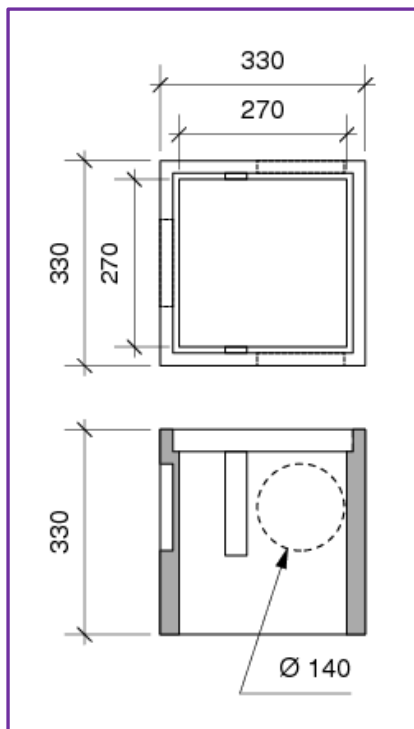
FONDO 20 x 20 h 30

COD	DESCRIZIONE - misura interna	H	Kg
FA01	Fondo 20 x 20	30	18



ANELLO 27 x 27 H 33

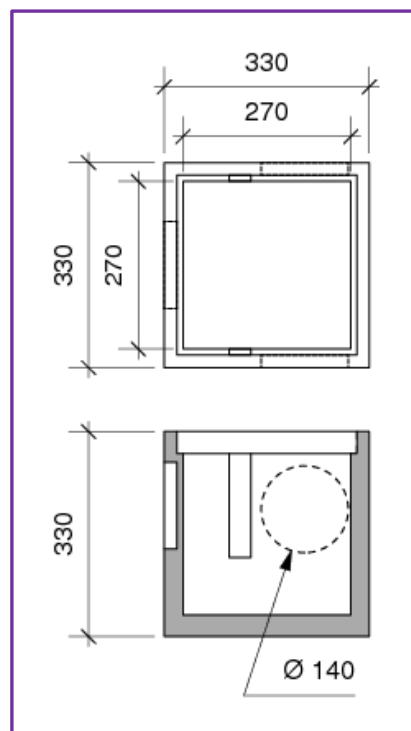
Anello vibro compresso per collegamenti elettrici e fognari, con doppia armatura, con possibilità d'inserire lastrina per sifone e con impronte prestampate su tre lati. Per questo tipo di pozzetto è disponibile un chiusino in cemento, misura cm 33 x 33, oppure un chiusino misura cm 40 x 40 che permette di avere a disposizione quasi tutta la luce del pozzetto. Altrimenti sono disponibili chiusini in ghisa.



COD	DESCRIZIONE - misura interna	H	Kg
AN02	Anello 27 x 27	33	22
AN02A	Anello 27 x 27	9	7

FONDO 27 x 27 H 33

COD	DESCRIZIONE - misura interna	H	Kg
FA02	Fondo 27 x 27	30	25





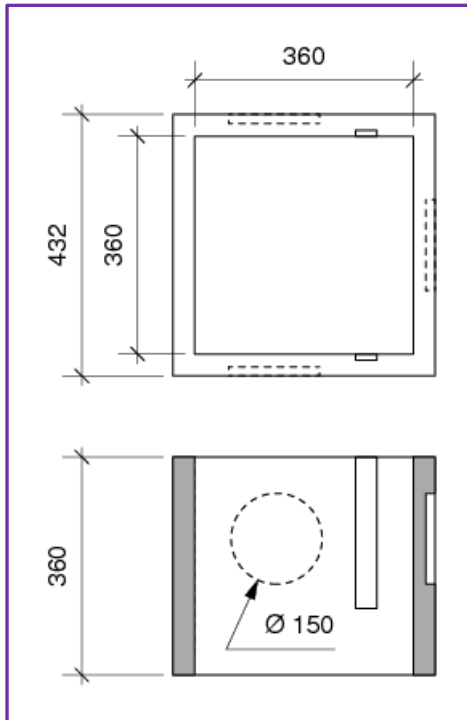
ANELLO 36 x 36

Anello vibro-compresso di medie dimensioni per collegamenti elettrici e fognari, con doppia armatura, con possibilità d'inserire lastrina per sifone e con impronte prestampate su tre lati.

E' possibile avere l'**anello di rialzo** misura interna 36 x 36 H 8, come elemento raggiungi-quota.

Per questo tipo di pozzetto è disponibile un chiusino in cemento, misura cm 40 x 40, oppure un chiusino misura cm 52 x 52 che permette di avere a disposizione quasi tutta la luce del pozzetto.

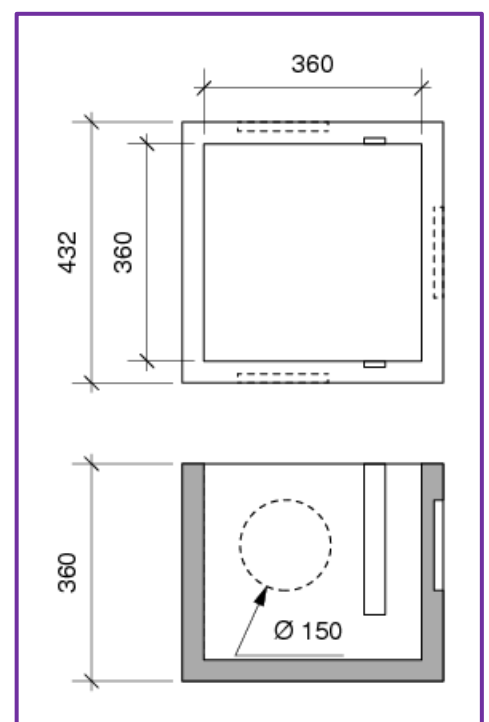
Altrimenti sono disponibili chiusini in ghisa misura 40 x 40 o misura 50 x 50



COD	DESCRIZIONE - misura interna	H	Kg
AN03	Anello 36 x 36	36	14
AN04	Anello 36 x 36	8	8

FONDO 36 x 36 H 36

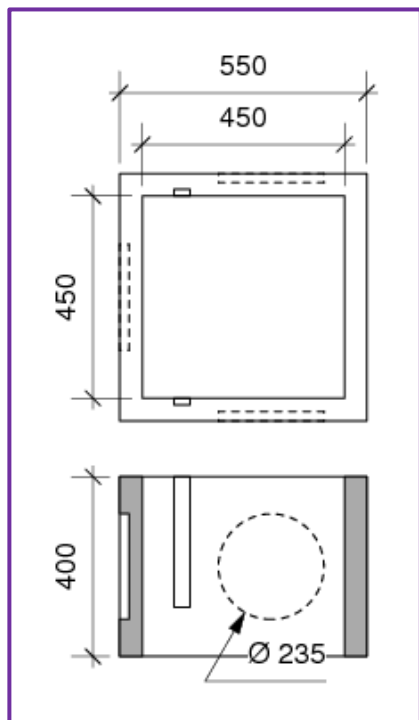
COD	DESCRIZIONE - misura interna	H	Kg
AF03	Fondo 36 x 36	36	36





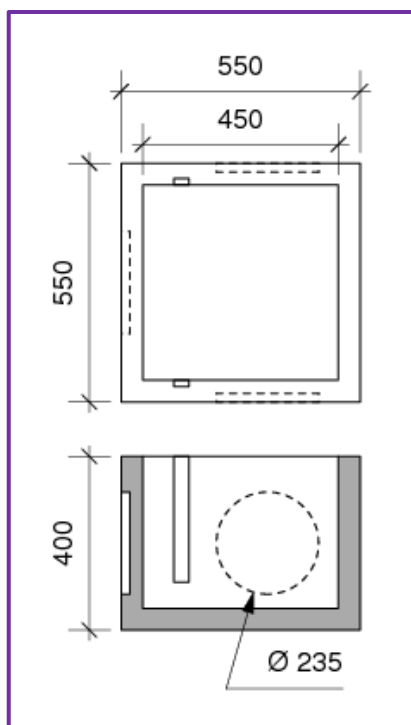
ANELLO 45 X 45 H 40

Questo anello viene anche chiamato “pozzetto Milano”, perché originariamente questa misura era riferita ad un tipo di pozzetto sifonato, componibile particolarmente diffuso in Lombardia, che ora viene prodotto come pozzetto monolitico dotato di sifone (cfr. sezione “pozzetto Milano” o monoblocco).



COD	DESCRIZIONE - misura interna	H	Kg
AN06	Anello 45 x 45	40	55
AN05	Anello 45 x 45	10	10
AN6B	Anello 45 x 45	5	5

Come è possibile vedere dalla tabella per questo tipo di pozzetto tipo Milano sono disponibili anelli di rialzo di due misure visto il largo impiego che ne viene fatto.

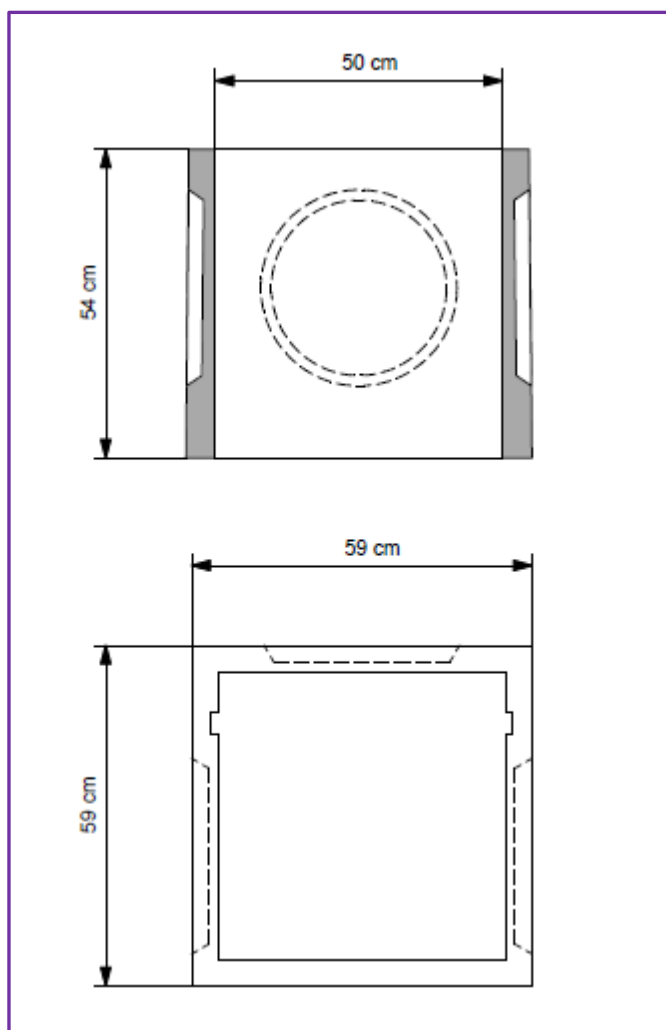


FONDO 45 x 45 H 40

COD	DESCRIZIONE - misura interna	H	Kg
AF04	Fondo 45 x 45	40	60
AN05	Anello 45 x 45	10	18
AN6B	Anello 45 x 45	5	12



ANELLO 50 X 50 H 55

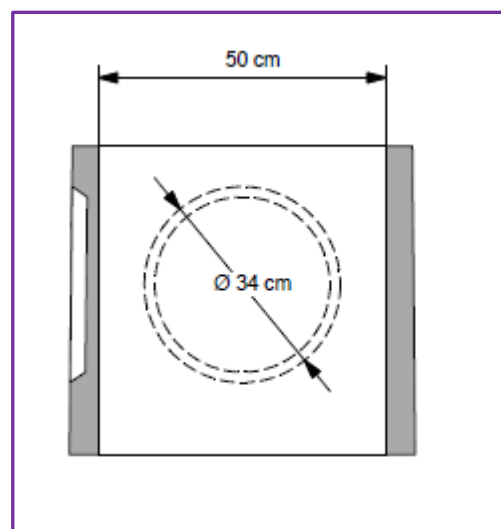


Pozzetto vibro-compresso in calcestruzzo, con o senza fondo.

In alcuni capitolati viene detto anche “pozzetto telecom” in quanto risulta essere la misura preferita per approntare collegamenti di linee telefoniche o di tipo elettrico in genere.

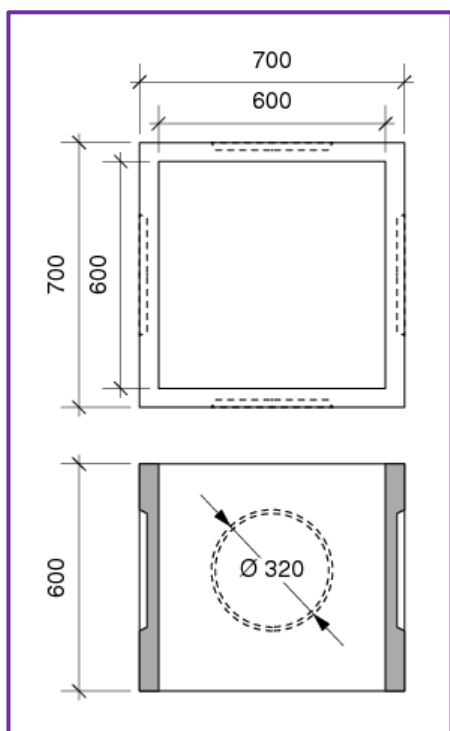
E' disponibile apposita lastrina ad elle da inserire per creare sifone interno qualora fosse necessario.

COD	DESCRIZIONE - misura interna	H	Kg
AF08	Fondo 50 x 50	55	160
AN14	Anello 50 x 50	55	140



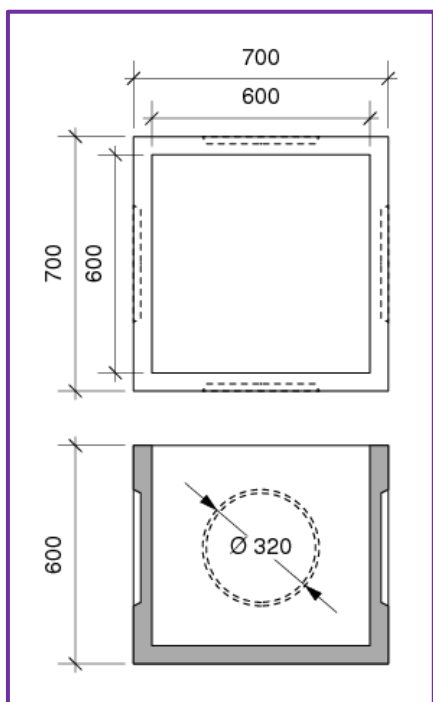
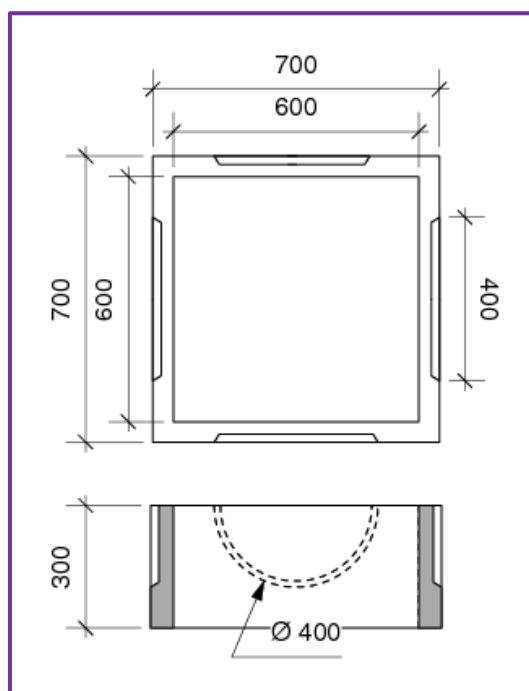


ANELLO 60 x 60 H 60 – H 30



COD	DESCRIZIONE – misura interna	H	Kg
AN10	Anello 60 x 60	60	158
AN09	Anello 60 x 60	30	80
AN6C	Anello 60 x 60	10	45

ANELLO 60 x 60 H 30



FONDO 60 x 60 H 60

COD	DESCRIZIONE – misura interna	H	Kg
FA04	Anello 60 x 60	60	180



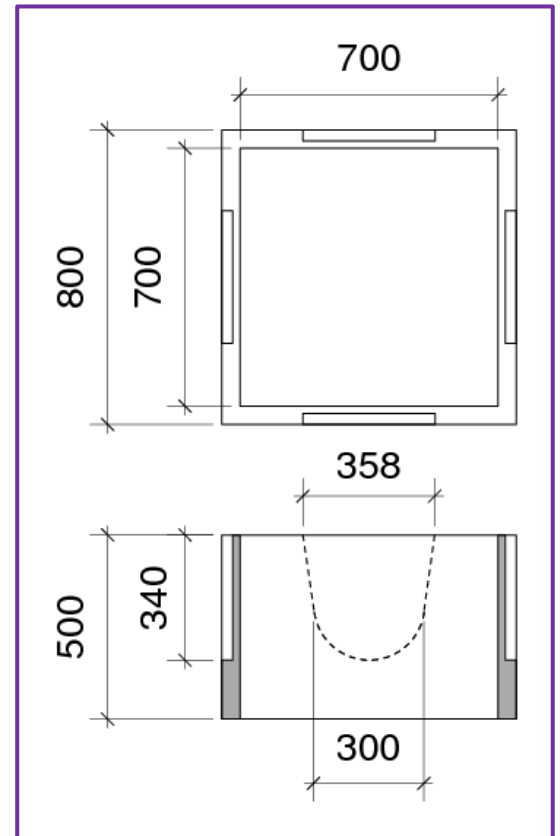
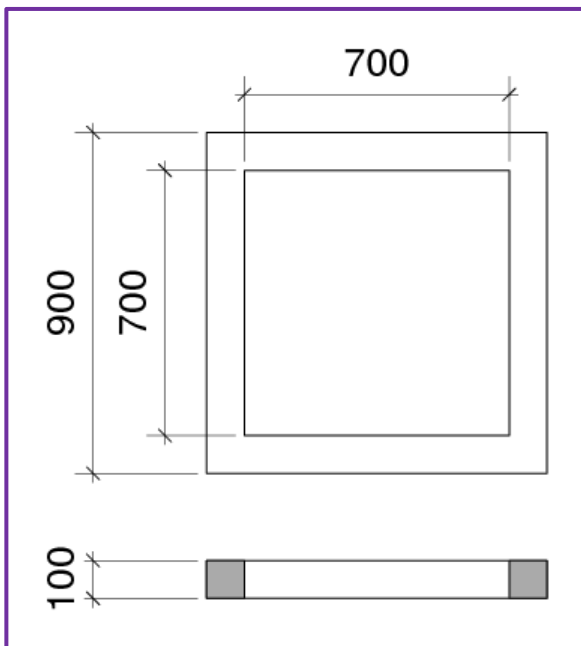
ANELLO 70 x 70 H 50 ANELLO PER CONTATORI ASPEM

Anello per fognatura vibro compresso con armature, dotato sui quattro lati di mezze lune a mezzo spessore per facilitare l'innesto dei tubi.

Questo tipo di anello è spesso richiesto per posizionare contatori dell'acqua da aziende che operano in questo settore.

COD	DESCRIZIONE – misura interna	H	Kg
AF12	Anello 70 x 70	50	210
AF12A	Anello 70 X 70	10	70

E' disponibile un anello di rialzo come elemento raggiungi-quota.



ANELLO CON FONDO 70 XC 70 H 50

COD	DESCRIZIONE – misura interna	H	Kg
FA05	Anello con fondo 70 x 70	60	180

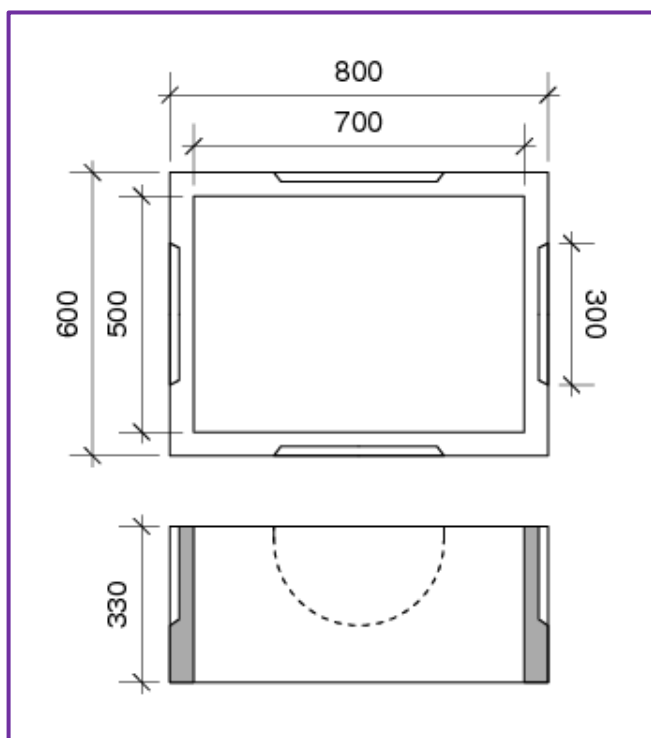


ANELLO 50 X 70

Anello vibro-compresso con doppia armatura.

E' dotato sui lati di mezzelune a medio spessore per facilitare l'eventuale inserimento dei tubi. Molto utilizzato per il posizionamento di contatori e ideale per collocare tubi con sifone d'ispezione.

E' disponibile un anello di rialzo a spessore ridotto.



COD	DESCRIZIONE – misura interna	H	Kg
AN08	Anello 50 x 70	33	85
AN07	Anello 50 X 70	10	50





ANELLO 60 X 120 H 30

POZZETTO FIRENZE O TELECOM

Anello vibro-compresso, con doppia armatura e dotato di mezzelune a medio spessore sulle pareti per facilitare l'eventuale inserimento dei tubi. Utilizzato per l'alloggiamento di contatori, particolarmente indicato per posizionare uno specifico tipo di sifone a gomito denominato "sifone Firenze".

Questa tubazione in pvc dotata di una curva a gomito ed uno o due tappi per ispezione, è così costruito per fare in modo che il ristagno dell'acqua fermi gli odori.

Viene infatti collocato fuori dalla casa e prima della condotta fognaria così da evitare il ritorno degli odori in casa.

Ecco perché in molti capitolati prende il nome di **Pozzetto Firenze**.



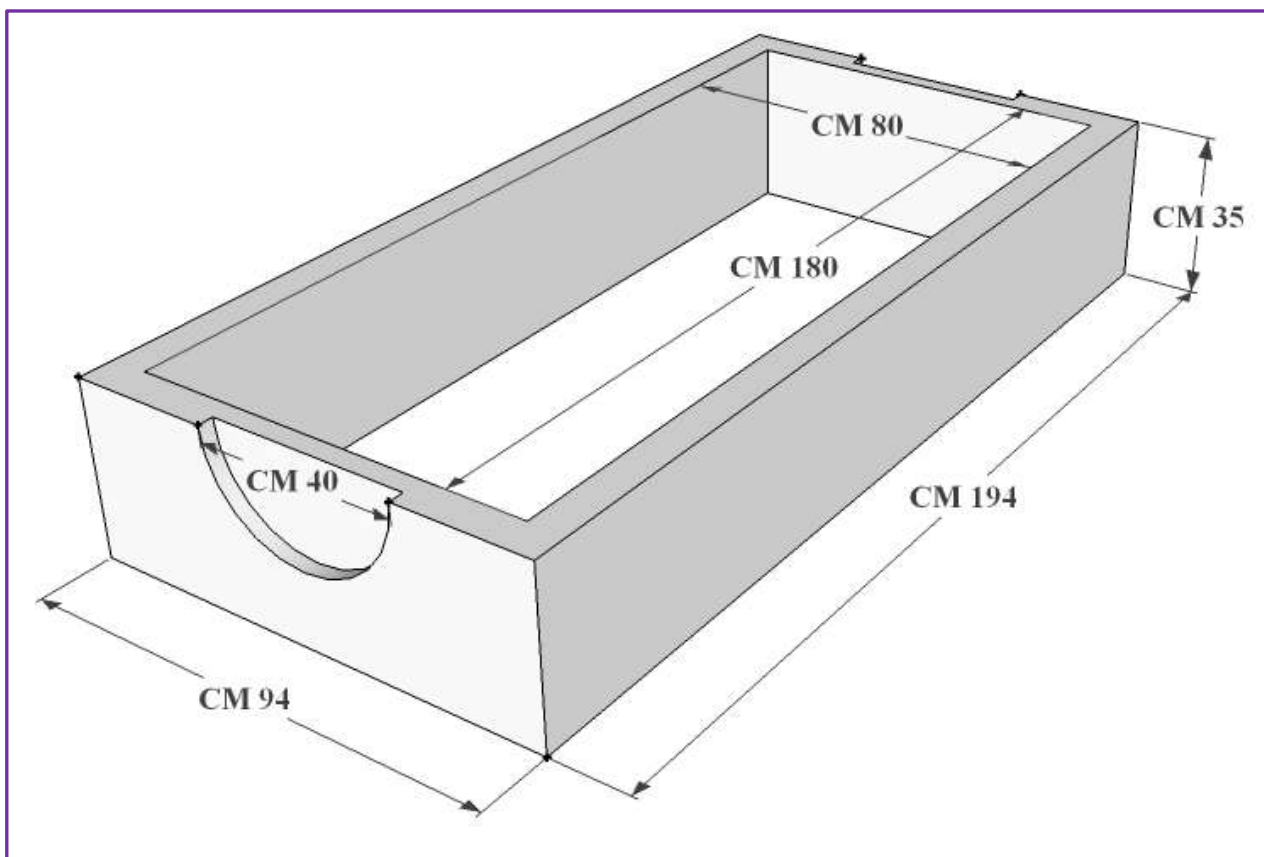
Un altro tipico campo di applicazione da cui deriva il nome di **Pozzetto Telecom** è legato alla telefonia, in quanto per specifiche installazioni viene richiesta questa dimensione, con altezza variabile.

Infatti le fonderie predispongono un chiusino in ghisa ad hoc per la copertura, diviso a spicchi o vele per facilitarne l'apertura.

Per quanto riguarda la chiusura in cemento è possibile utilizzare una soletta 70 x 130 H 10 per carichi leggeri, tipo autoveicoli, ed una soletta 70 x 130 H 20 con foro passante 50 x 70 x un traffico pesante anche di prima categoria.



POZZETTO MULTI-SERVIZI 80 X 180 H 35



Pozzetto in cemento vibro-compresso dotato di idonea armatura e adatto per alloggiamento di più servizi, come ad esempio contatori dell'acqua o per posizionamento di sifone "tipo Firenze" e braga \varnothing 20-25.

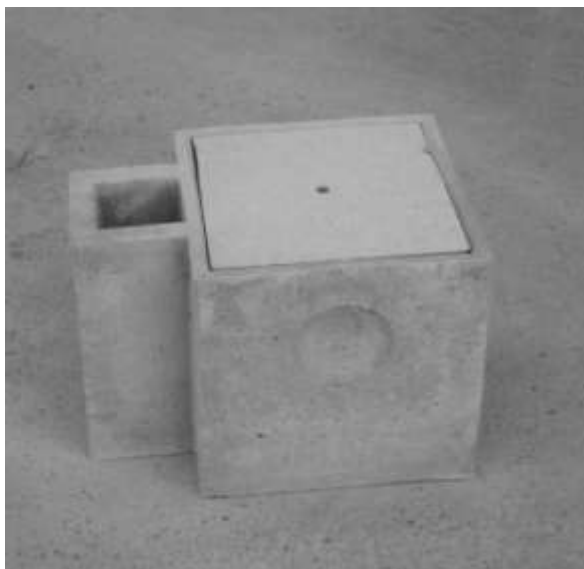
CODICE	DESCRIZIONE	MISURE	PESO
AN15	POZZETTO MULTISERVIZI	80 X 180 H 35	300



POZZETTO PLUVIALE

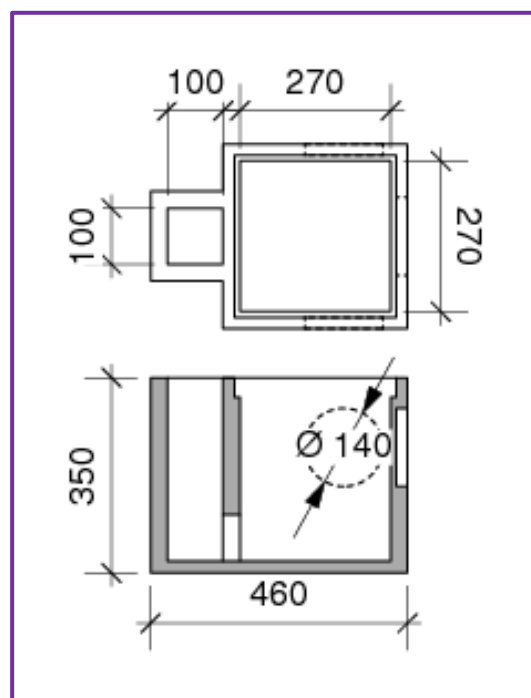
Si tratta di un particolare tipo di pozzetto che si differenzia dagli anelli con fondo per la presenza di una piccola camera esterna, chiamata **sifone**, dove è possibile innestare il canale di scarico delle acque dei tetti. Esso assolve alla funzione di camera per il deposito di tutti i sedimenti e residui che l'acqua porta con sé una volta che scorre sulle coperture.

Il fatto di avere queste due camere separate è importante perché evita che i gas provocati dal ristagno dell'acqua e dei sedimenti facciano marcire i canali qualora non fossero in rame.



COD	DESCRIZIONE – misura interna	H	Kg
PP01	Pozzetto Pluviale 27 x 27	35	45

Ricordiamo che è possibile creare questo **sifone interno** anche con i fondi 27 x 27, 36 x 36, 45 x 45. Infatti è possibile inserire una **lastra-paratia** che permette di creare un sifone anti-odore all'interno del pozzetto.





POZZETTO MILANO

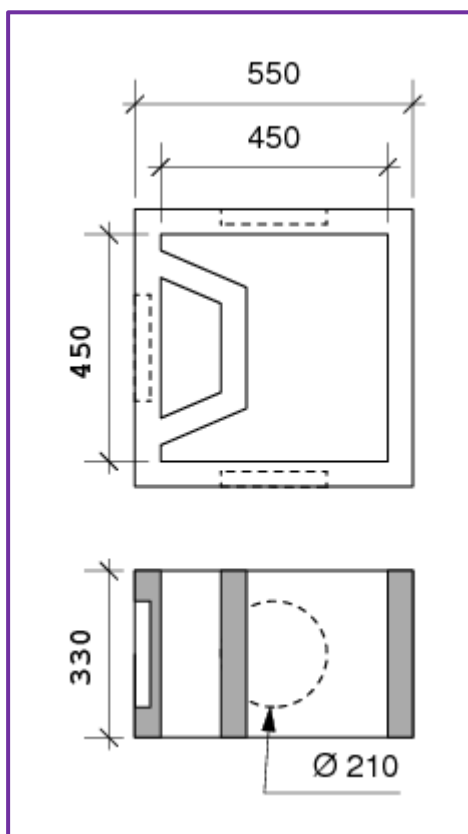
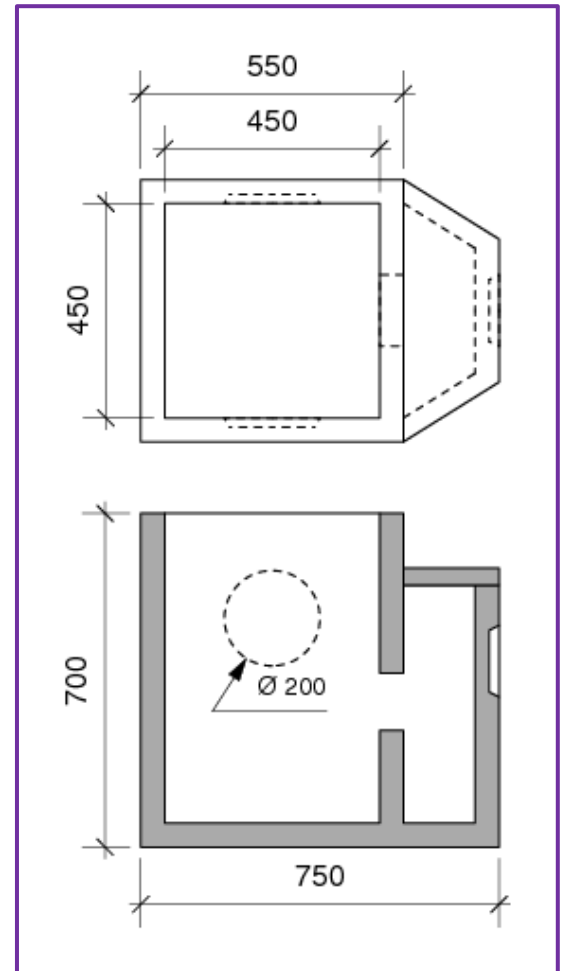
Pozzetto vibro-compresso, dotato di armatura e impronte prestampate sulle pareti per facilitare l'inserimento dei tubi. viene così chiamato perché utilizzato in Lombardia e si contraddistingue per la sua misura.

In origine il vero pozzetto Milano era un pozzetto componibile con elemento di fondo, anello di rialzo e un particolare anello con sifone interno e possibilità di collegare un tubo a gomito per evitare il ritorno degli odori nei collegamenti fognari.

Per ottimizzare i tempi di lavoro e di posa oggi viene prodotto come pozzetto monolitico, dotato di sifone esterno da posizionare in prossimità delle griglie o caditoie stradali.

Per questo motivo viene chiamato comunemente **“monoblocco”** o anche **“caditoia”**.

COD	DESCRIZIONE - misura interna	H	Kg
PM03	Monoblocco 45 x 45	70	230
PM04	Lastrina x sifone monoblocco		5
PM01	Anello 45 x 45 sifone interno	33	45

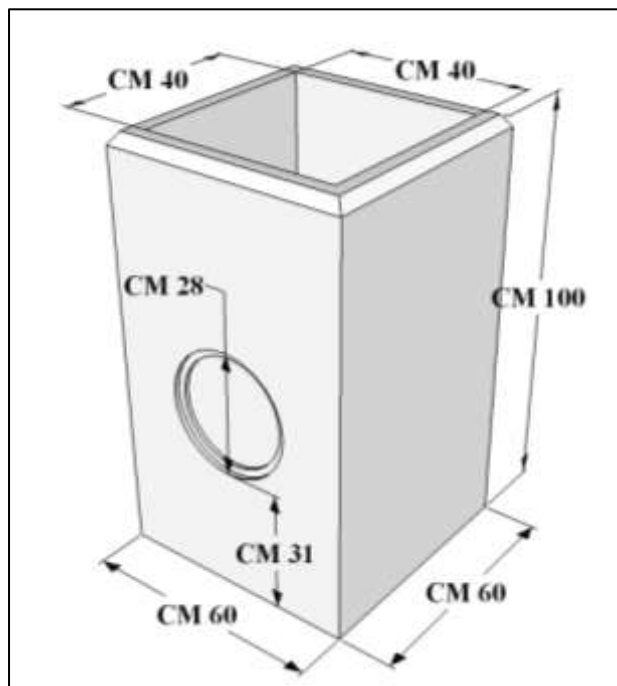


L'anello 45 x 45 H 33 con sifone interno deve essere posizionato sopra un fondo della stessa misura, ed eventualmente un anello di rialzo per comporre il cosiddetto "pozzetto Milano".

Sono disponibili rialzi raggiungi-quota da cm 5 e da cm 10.



POZZETTO TIPO "BERGAMO"



Pozzetto in calcestruzzo vibro-compresso e armato
Misura interna 40 x 40 h 100
Con parete rinforzata da cm 10

Adatto per lavorazioni speciali in zone a traffico intenso, infatti la parete di rinforzo e la sua struttura monolitica permettono di creare un vano d'ispezione per i sottoservizi caratterizzato da una notevole stabilità e resistenza.

Viene anche utilizzato come cassero per il getto di plinti di fondazione o per creare basamento per pali d'illuminazione con altezza ridotta su viali pedonali o piste ciclabili.



CODICE	DESCRIZIONE	MISURE	PESO
BG01	Pozzetto tipo Bergamo	40 x 40 h 100 esterno 60 x 60	Kg 480





POZZETTO IN CALCESTRUZZO VIBRO-COMPRESSO MISURA INTERNA 60 X 90

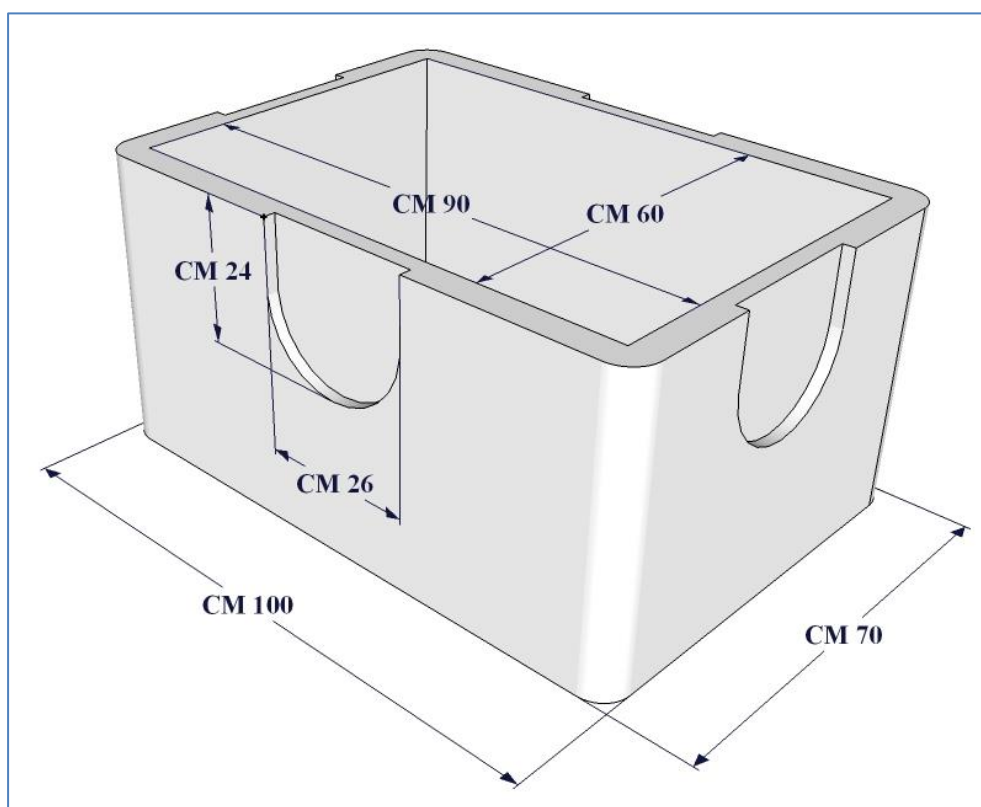
Pozzetto per ispezioni, realizzati in calcestruzzo armato vibro-compresso a sformatura immediata di sezione quadrata avente luce interna netta cm 60 x 90, spessore pareti cm 5 circa e altezza cm 50, dotati di impronte a mezzo luna sui quattro lati per agevolare le operazioni di innesto dei tubi.

Vengono utilizzati per la posa nel sottosuolo di condotte e tubature in genere per convogliamento delle acque o per la posa di passacavi per allacciamenti elettrici o idraulici.

Le varie fasi di produzione seguono procedure standard e costanti per dare uniformità al prodotto finito. Il sistema di valutazione della costanza delle prestazioni del prodotto da costruzione è il SISTEMA 4, con prove iniziali di tipo (ITT) eseguite presso laboratorio esterno, processo produttivo controllato e standardizzato in tutte le sue fasi in conformità al manuale di Controllo di Fabbrica (FPC) al fine di mantenere un medesimo standard produttivo che garantisca il continuo rispetto delle norme di riferimento, in particolare la norma UNI EN 1917,

Nello specifico la miscela dell'impasto viene composta rispettando i seguenti requisiti:

- A seconda delle temperature interne ed ambientali vengono impiegati cementi ad alta resistenza nelle classi CEM 42,5R opportunamente dosati e conformi alla norma UNI EN 1340;
- Viene adottata una classe di consistenza a bassa lavorabilità (S1/S2) e grazie all'ausilio di additivi conformi alla norma UNI EN 934-2 si è in grado di garantire rapporti acqua/cemento inferiori allo 0,3
- Gli aggregati selezionati, marcati CE in conformità alle norme UNI-EN 12620 e 8520-2 e esenti da minerali nocivi o potenzialmente reattivi agli alcali in accordo alla UNI-EN 932-3 e UNI 8520-2.
- In ogni elemento è inserita apposita armatura in ferro pre-sagomata presso stabilimenti certificati



COD	DESCRIZIONE - misura	H	KG
AN17	ANELLO 60 X 90	50	190



DICHIARAZIONE DI CONFORMITÀ DEL FORNITORE

(secondo la UNICEIENISO/IEC 17050-1)



1) DDT N° DEL

2) NOME E INDIRIZZO DEL PRODUTTORE:

CATELLI GIOVANNI & C. SNC – Via Adua, 28 – 21040 Vedano Olona (VA)

3) LUOGO DI PRODUZIONE:

Via Olona, 6 – 21040 Vedano Olona (VA)

4) DESCRIZIONE DEL PRODOTTO/OGGETTO DELLA DICHIARAZIONE:

Condotto verticale intermedio prefabbricato in calcestruzzo ad uso di ispezione in condutture generalmente interrato delle dimensioni seguenti (cm):

60 X 90 h 50	
--------------	--

5) L'OGGETTO DELLA DICHIARAZIONE SOPRA DESCRITTO E' CONFORME AI REQUISITI DEI SEGUENTI DOCUMENTI:

ESEMPIO: UNI EN 1917

6) CONDIZIONI PARTICOLARI APPLICABILI ALL'USO:

Convogliamento di acque di fognatura, meteoriche e superficiali, in condutture generalmente interrato

7) INFORMAZIONI SUPPLEMENTARI
NESSUNA

8) N° CERTIFICATO DI ACCOMPAGNAMENTO DEL CPF:
ATTESTAZIONE 4 – NON RICHIESTO

9) NOME E QUALIFICA INCARICATO:

Sig. Catelli Gianluca - Responsabile della Direzione per il Controllo di Produzione di Fabbrica

LUOGO e DATA

VEDANO OLONA

TIMBRO E FIRMA DEL RILASCIANTE