



CAMERETTE STRADALI CARRABILI

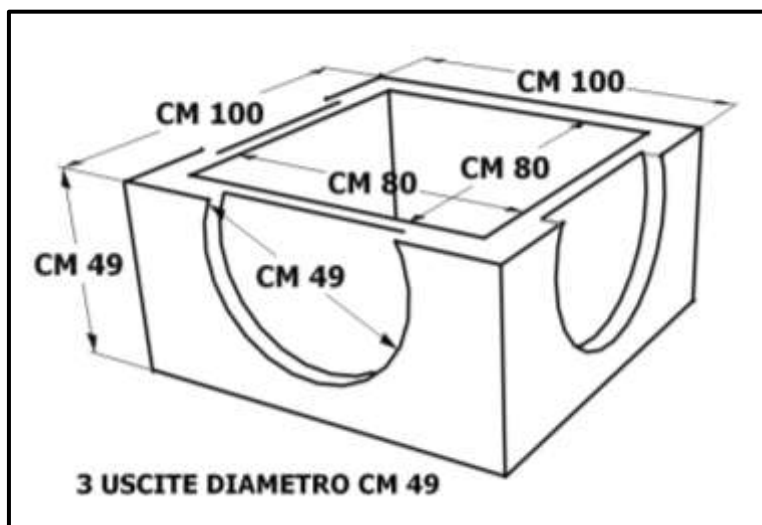
Le nostre camerette vengono prefabbricate utilizzando il metodo della vibro-compressione del calcestruzzo e dotate di apposite armature in ferro. **Lo spessore minimo delle pareti è di cm 10** per garantire la carrabilità del manufatto. Sono tutte provviste di almeno 3 impronte a mezzo spessore per l'inserimento delle tubazioni. Le sezioni e le altezze disponibili danno la possibilità di predisporre vari tipi di camerette a seconda delle proprie esigenze e degli usi necessari.



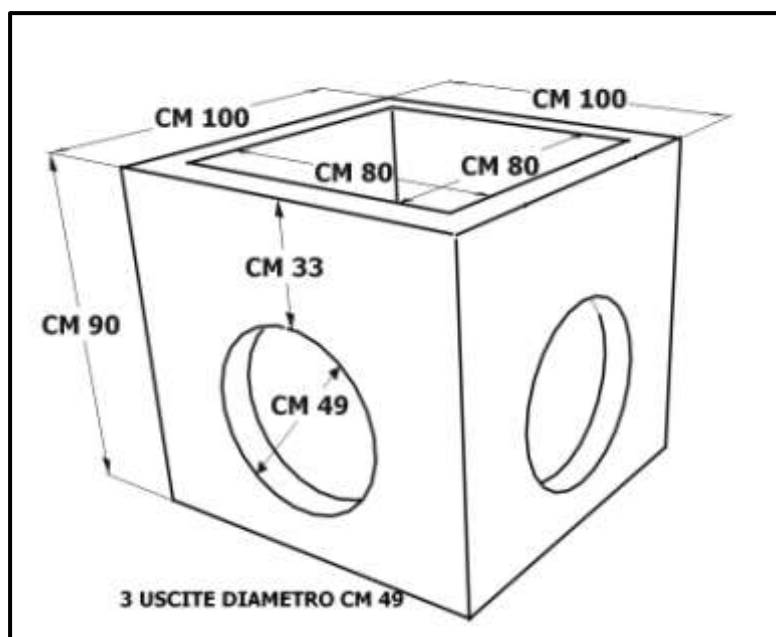
COD	DESCRIZIONE - misura interna	H	Kg	Spessore	N° impronte	Ø impronte
CA01	CAMERETTA 80 X 80	50		10	3	49
CA02	CAMERETTA 80 X 80	90		10	3	49
CA03	CAMERETTA 80 X 100	55		10	3	48
CA04	CAMERETTA 80 X 100	95		10	3	48
CA05	CAMERETTA 100 X 100	50		10	2	60
CA06	CAMERETTA 100 X 100	100		10	4	60
CA07	CAMERETTA 100 X 120	50		15	4	80
CA08	CAMERETTA 100 X 120	100		15	4	80
CA09	CAMERETTA 125 X 140	40		15	3	
CA10	CAMERETTA 125 X 140	80		15	3	

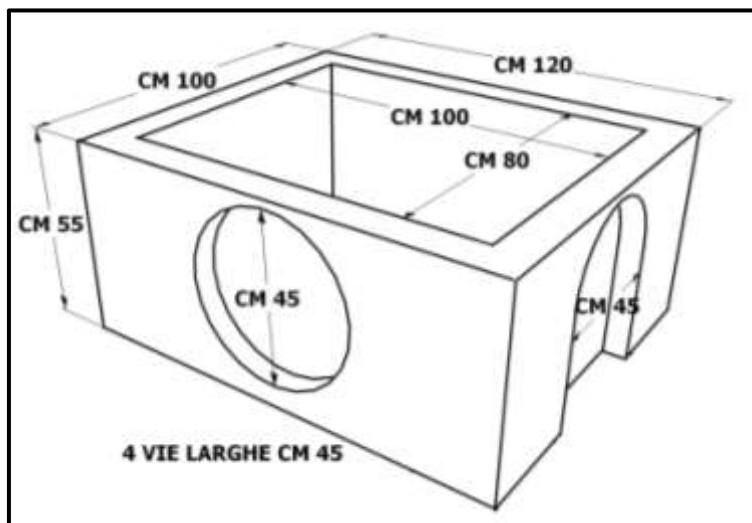


CAMERETTE STRADALI

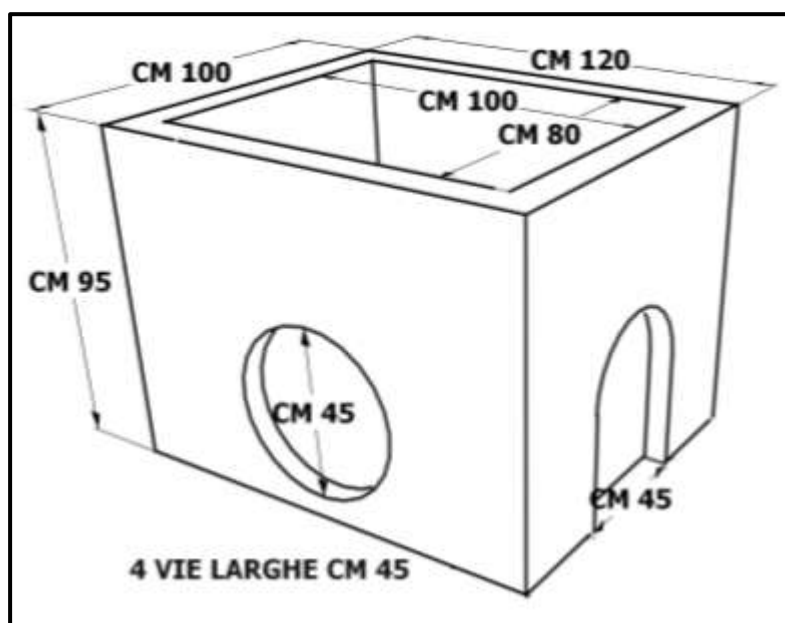


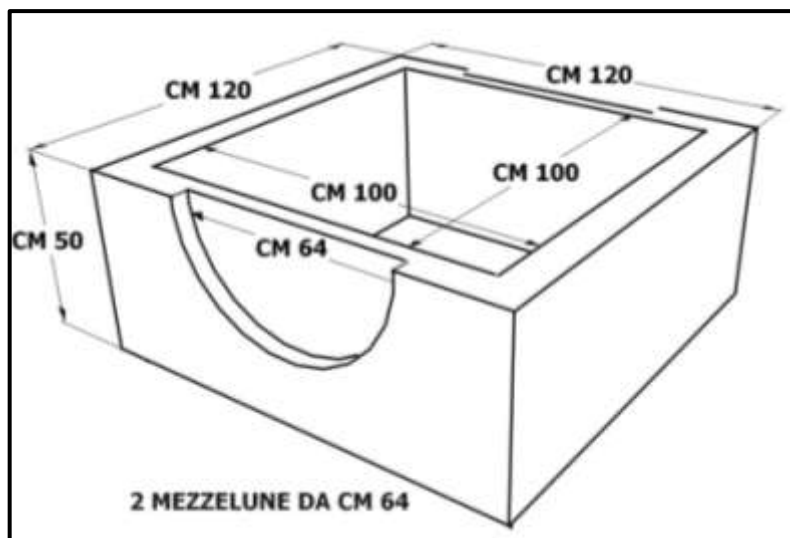
	DESCRIZIONE misura interna	H	Kg
CA01	Cameretta Stradale 80 x 80	50	260
CA02	Cameretta Stradale 80 x 80	90	500
CF01	Cameretta con fondo 80 x 80	90	1000



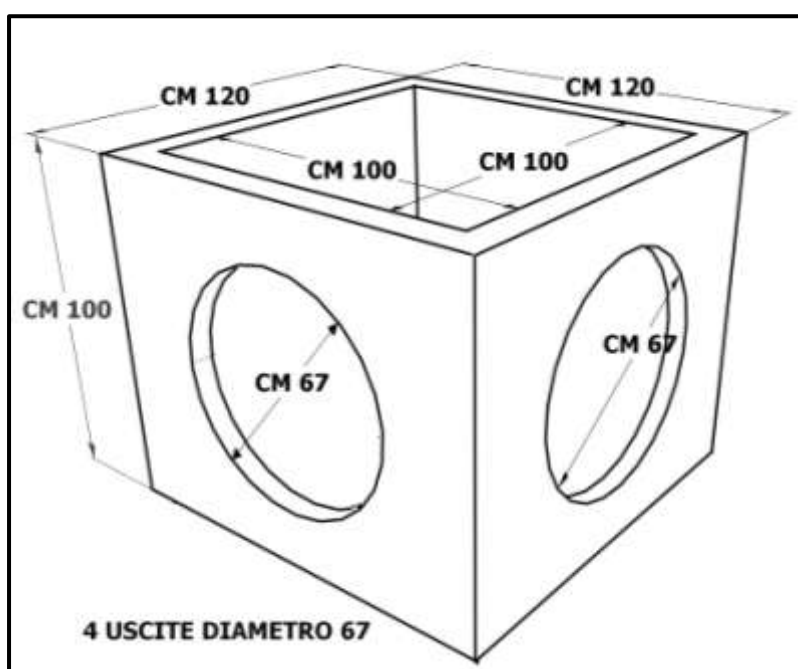


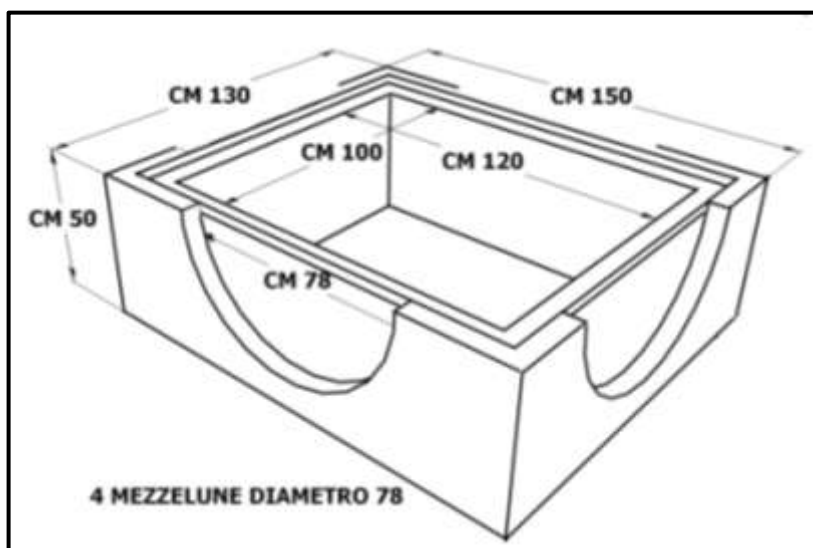
CODICE	DESCRIZIONE misura interna	H	Kg
CA03	Cameretta Stradale 80 x 100	50	360
CA04	Cameretta Stradale 80 x 100	95	690
CF02	Cameretta con fondo 80 x 80	95	1200





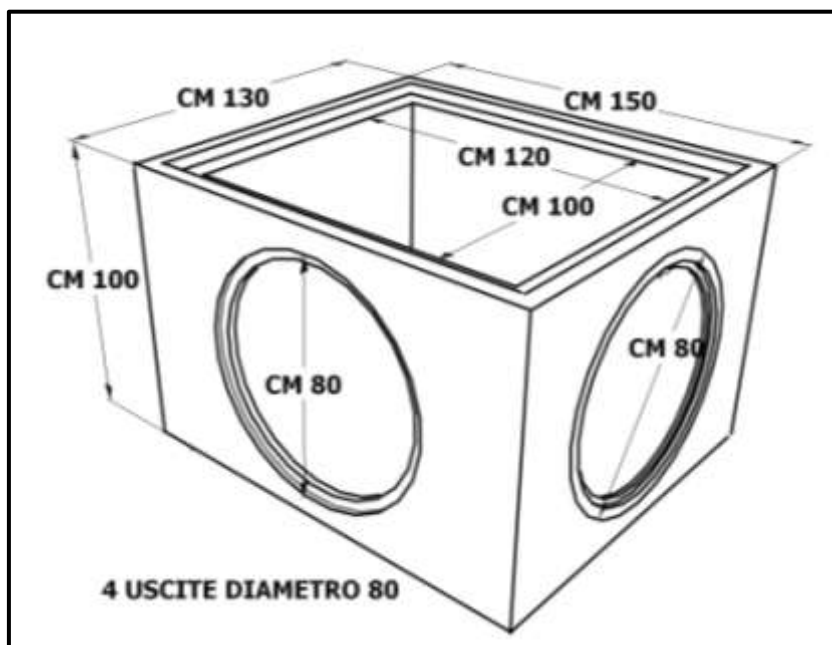
CODICE	DESCRIZIONE misura interna	H	Kg
CA05	Cameretta Stradale 100 x 100	50	400
CA06	Cameretta Stradale 100 x 100	100	950
CF03	Cameretta con fondo 100 x 100	100	1500

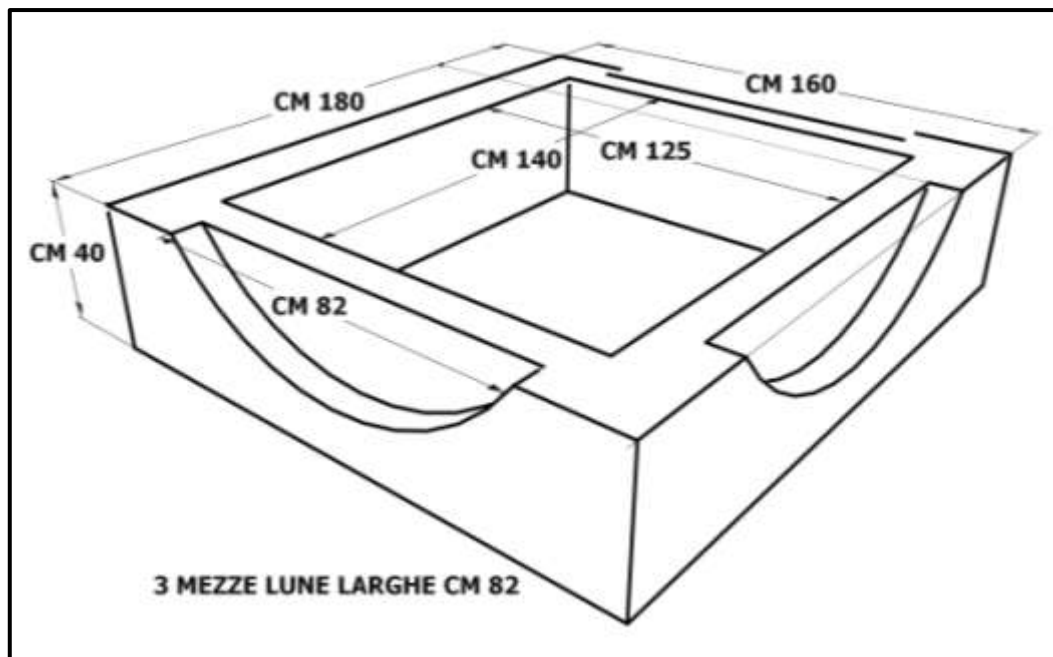




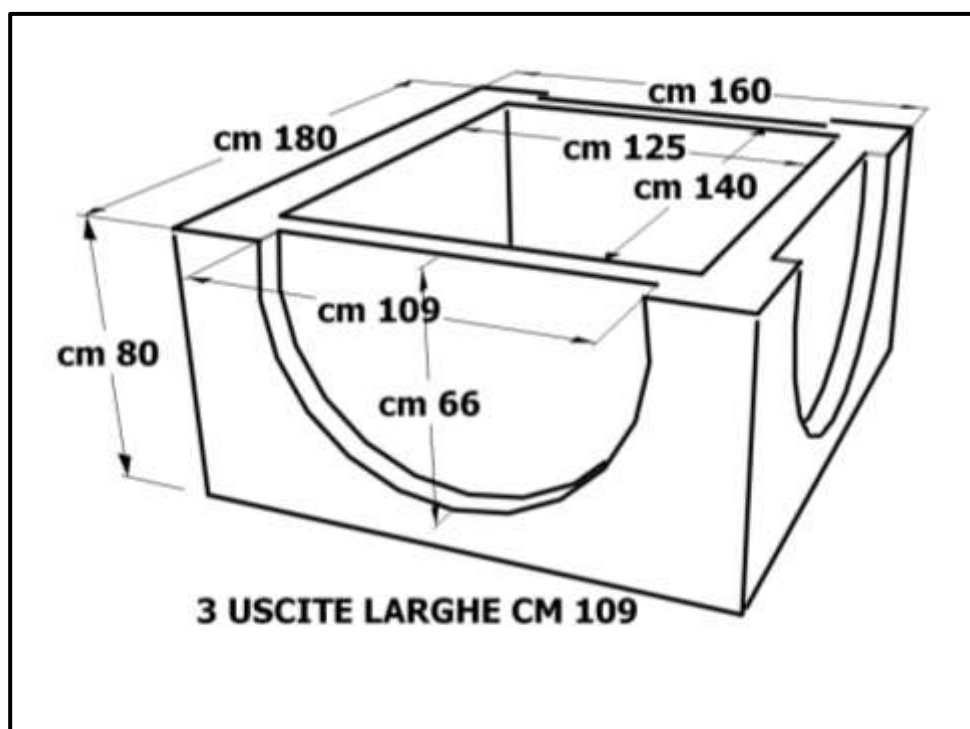
La cameretta 100x120 è dotata di **incastro maschio femmina** una posa a regola d'arte.

CODICE	DESCRIZIONE misura interna	H	Kg
CA07	Cameretta Stradale 100 x 120	50	800
CA08	Cameretta Stradale 100 x 120	100	1500
CF04	Cameretta con fondo 100 x 120	100	2000





CODICE	DESCRIZIONE misura interna	H	Kg
CA09	Cameretta Stradale 125 x 140	40	1240
CA10	Cameretta Stradale 125 x 140	80	2400
	È disponibile la cameretta con le mezzelune rovesciate		



Questa cameretta viene prodotta anche con mezzelune rovesciate al fine di permettere la sovrapposizione di due elementi per creare un ingresso uniforme.