



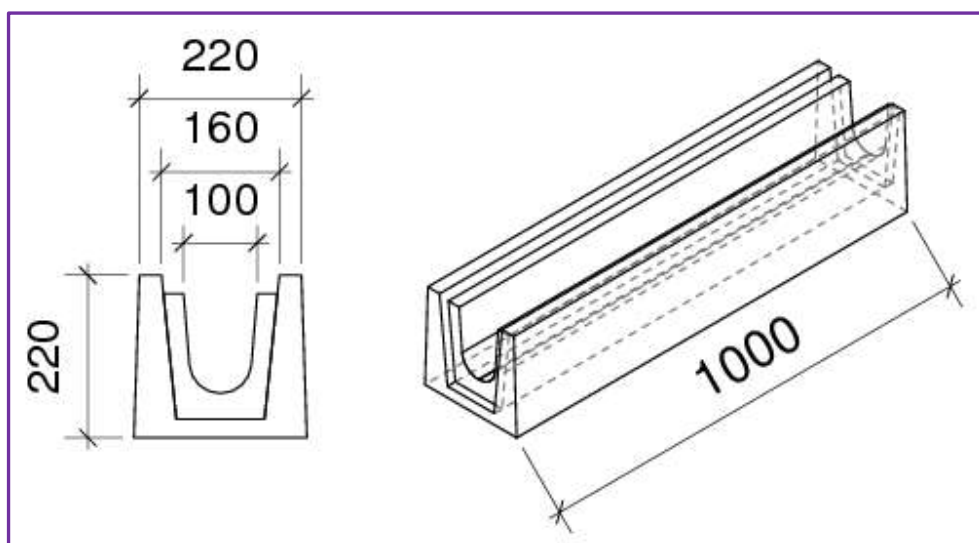
CANALE SCOLO ACQUA STANDARD CON GRIGLIAA



Canali per lo scolo dell'acqua in zone di passaggio e parcheggi. Tutti i canali sono dotati di bordini zincati anti-usura e sono disponibili sia con griglie zincate che griglie in ghisa C250 per il passaggio di automezzi pesanti. Su ordinazione è possibile avere griglie zincate anti-tacco nel caso di passaggi pedonali. Ricordiamo che prima della posa occorre gettare un sottofondo di calcestruzzo di almeno cm 20 su cui posare il canale. In caso di transito di mezzi pesanti è necessario rafforzare il sottofondo con barre in ferro.

CANALE DA 10 , CON GRIGLIA DA 15

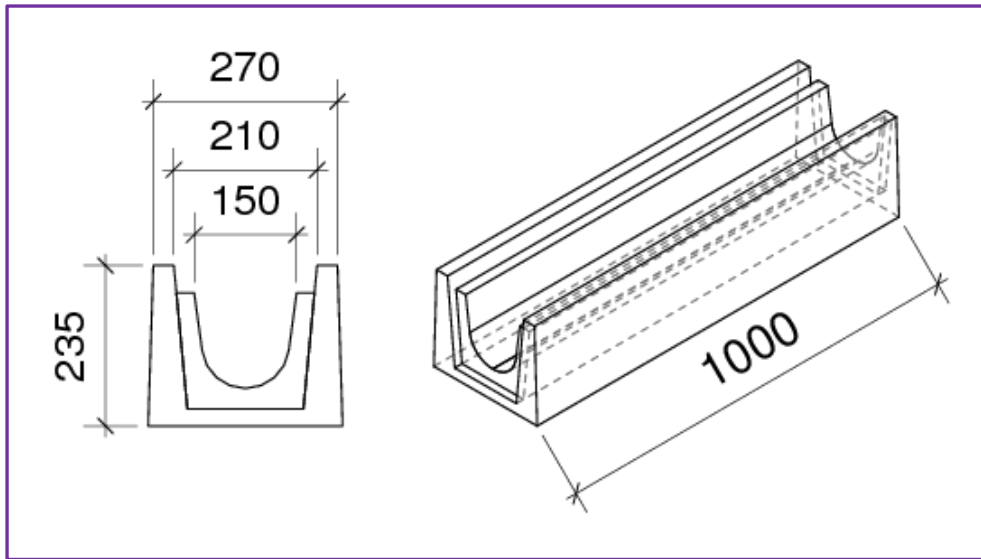
La griglia di copertura viene fornita in lamiera zincata o in ghisa C 250 a seconda delle necessità ed ha lo spessore di cm 2,5.



CODICE	DESCRIZIONE	MISURE	PESO
CZ01	Canale scolo acqua da 10 con griglia zincata B 125 Con bordini zincati anti-usura	22 x 100 H 22	78



CANALE DA 15 CON GRIGLIA DA 20



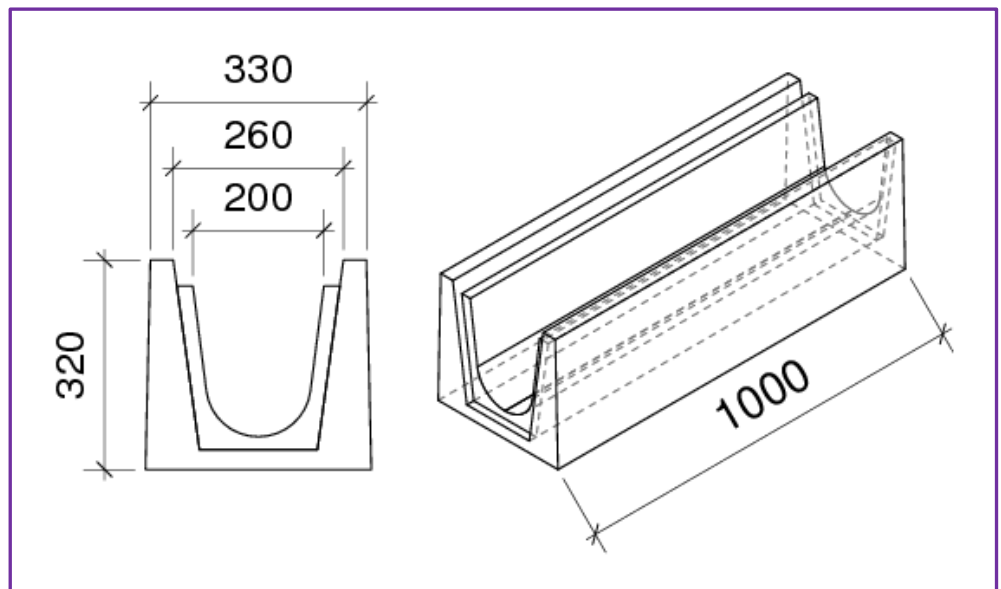
Per il canale da 15 è possibile avere la testata lunga cm 50, sempre con bordini zincati.

La griglia di copertura ha lo spessore di cm 4 e viene fornita in lamiera zincata o su ordinazione in ghisa C250 a seconda delle necessità.

CODICE	DESCRIZIONE	MISURE	PESO
CZ02	Canale scolo acqua da 15 con griglia zincata B 125 Con bordini zincati anti-usura	27 x 100 H 23,5	93

CANALE DA 20 , CON GRIGLIA DA 25

Per il canale da 20 è possibile avere la testata lunga cm 50, sempre con bordini zincati. La griglia di copertura ha lo spessore di cm 4 e viene fornita in lamiera zincata o su ordinazione in ghisa C250 a seconda delle necessità.

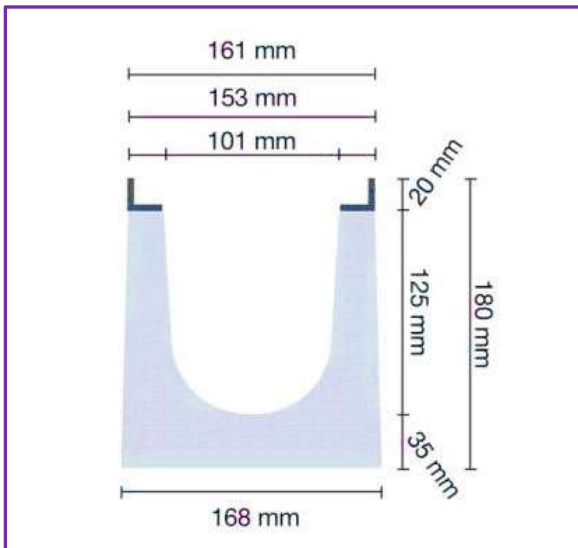


CODICE	DESCRIZIONE	MISURE	PESO
CZ03	Canale scolo acqua da 20 con griglia zincata B 125 Con bordini zincati anti-usura	33 x 100 H 32	142



CANALI SMART CON GHISA IMBULLONATA C 250

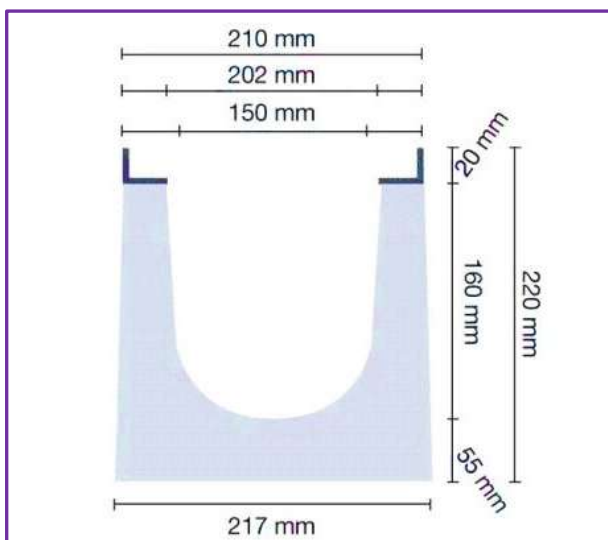
Canale di ultima generazione, tecnologico, di forma più sottile e leggera ma di struttura a robustezza maggiorata, adatto a carichi fino a D400. **Da notare lo spessore del bordino zincato di mm. 6**, quindi più robusto e in perfetta linea con la normativa UNI EN 1433:2002. Ogni griglia è imbullonata con 4 dadi zincati M12.



CANALE SMART 10

A richiesta può essere fornito con griglia in ghisa D400.

CODICE	MISURE	Kg	
SMART 10	161 X 180 X 1000	40	
Con griglia ghisa imbullonata C 250			

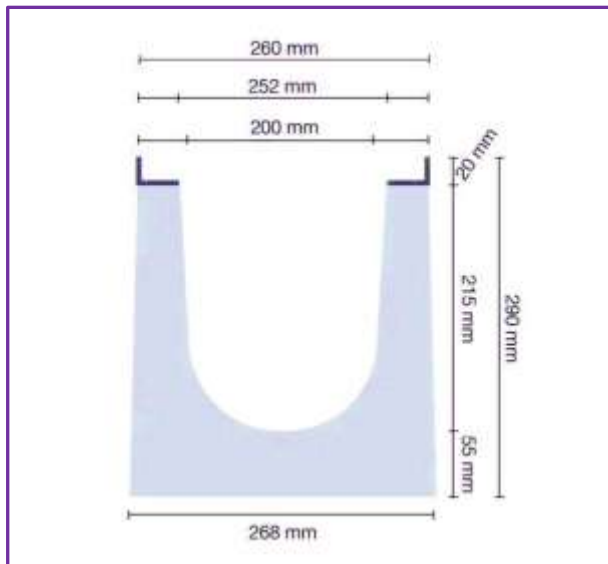


CANALE SMART 15

Canale di ultima generazione, tecnologico, di forma più sottile e leggera ma di struttura a robustezza maggiorata, adatto a carichi fino a D400. Ogni griglia è imbullonata con 4 dadi zincati M12.

A richiesta può essere fornito con griglia in ghisa D 400.

CODICE	MISURE	Kg	
SMART 15	210 x 220 X 1000	57	
Con griglia ghisa imbullonata C 250			



CANALE SMART 20

Canale di ultima generazione, tecnologico, di forma più sottile e leggera ma di struttura a robustezza maggiorata, adatto a carichi fino a D400. Ogni griglia è imbullonata con 4 dadi zincati M12.

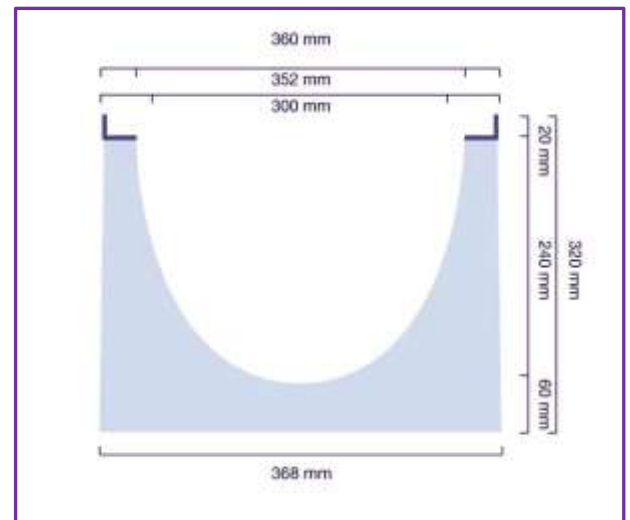
CODICE	MISURE	Kg	
SMART 20	260 X 290 X 1000	90	
Con griglia ghisa imbullonata D 400			

Su richiesta è possibile avere griglia in ghisa C 250 o E 600.

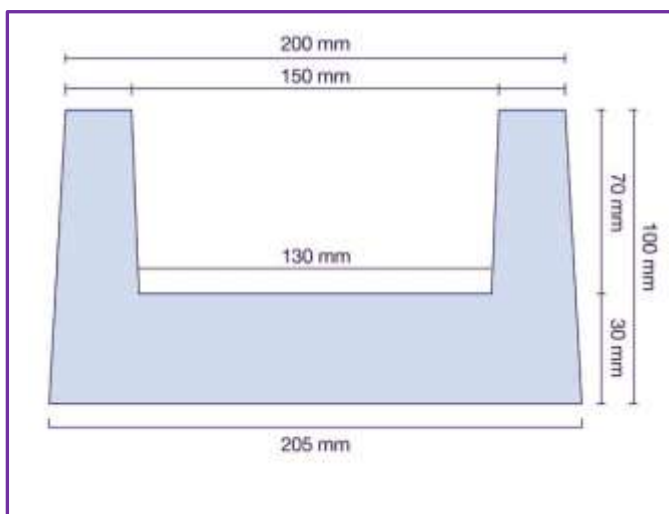
CANALE SMART 30

Canale di ultima generazione, tecnologico, di forma più sottile e leggera ma di struttura a robustezza maggiorata, adatto a carichi fino a D400. Ogni griglia è imbullonata con 4 dadi zincati M12.

CODICE	MISURE	Kg	
SMART 30	360 X 320 X 1000	124	
Con griglia ghisa imbullonata D 400			



CANALE RIBASSATO 10 X 15



Canale in cemento ribassato in abbinamento a griglia stampata zincata a caldo o griglia in ghisa C 250 per zone di traffico veicolare.

CODICE	MISURE	Kg	
CZR01	200 x 100 x 1000	24	