



ZAVORRA INCLINATA IN CLS PER IMPIANTI FOTOVOLTAICI CON DUE BUSSOLE FILETTATE M8 ANNEGATE NEL GETTO

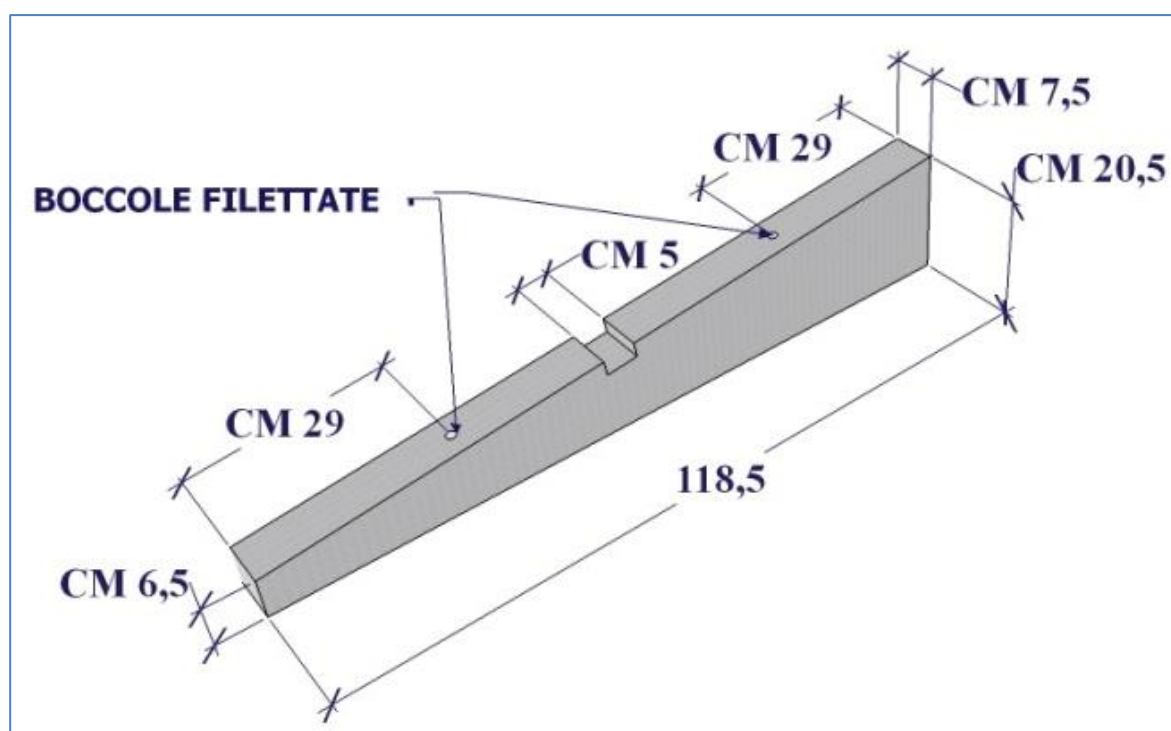
Manufatto TIPO ZAVORRA, realizzato in calcestruzzo armato e vibro-compresso ad alta resistenza, armato con ferro adeguato all'utilizzo, utilizzato per zavorrare impianti fotovoltaici.

Misure prodotto: larghezza cm 7,5 x lunghezza 118,5 x altezza cm 20,5/6,5. Il manufatto infatti presenta un piano inclinato sul quale si trovano 2 boccole filettate M8 inserite nel getto alle quali è possibile fissare direttamente i pannelli fotovoltaici. A richiesta possiamo anche inserire boccole filettate M10.

Per quanto concerne il procedimento produttivo la miscela dell'impasto di tipo vibrato o vibro-compresso viene composta rispettando i seguenti requisiti:

- A seconda delle temperature interne ed ambientali vengono impiegati cementi ad alta resistenza nelle classi CEM 42,5R opportunamente dosati e conformi alla norma UNI-EN 197-1;
- Viene adottata una classe di consistenza a bassa lavorabilità (S1/S2) e grazie all'ausilio di additivi conformi alla norma UNI EN 934-2 si è in grado di garantire rapporti acqua/cemento inferiori allo 0,3
- Gli aggregati selezionati, marcati CE in conformità alle norme UNI-EN 12620 e 8520-2 e esenti da minerali nocivi o potenzialmente reattivi agli alcali in accordo alla UNI-EN 932-3 e UNI 8520-2.
- In ogni elemento è inserita apposita armatura in ferro

Il processo produttivo seguito è controllato e standardizzato in tutte le sue fasi come da Manuale di Fabbrica al fine di garantire un medesimo standard produttivo che garantisca il continuo rispetto delle norme di riferimento. Il sistema di valutazione della costanza di prestazioni del prodotto da costruzione è il **SISTEMA 4**.



CODICE	DESCRIZIONE	MISURE mm	PESO
TG03	Zavorra inclinata	1185 X 75 H 65/20	27,5
	con boccole annegate nel getto		Imballo da 40 pezzi

Il manufatto ha così la doppia funzione di **zavorra** e di **piano inclinato** per l'installazione di impianti solari su superfici piane, come tetti o pavimentazioni. In questo modo viene garantito un concreto risparmio in termini di costi e tempi. Un'ulteriore particolarità è il peso ridotto che permette una movimentazione manuale del singolo pezzo e nello stesso tempo la possibilità di modulare il carico a seconda delle esigenze.

CATELLI srl

Via Olona 6 - 21040 - VEDuggANO OL.

Tel-fax 0332/400340

catelliec@libero.it



Impianto realizzato alla facoltà di
Bologna.





PLINTO ZAVORRA PER PANNELLI SOLARI

Produciamo inoltre un altro tipo di manufatto per zavorrare i moduli fotovoltaici da posizionare a terra o su tetti piani. E' possibile un duplice utilizzo:

1- il manufatto è posizionato sopra al profilo di supporto del pannello:

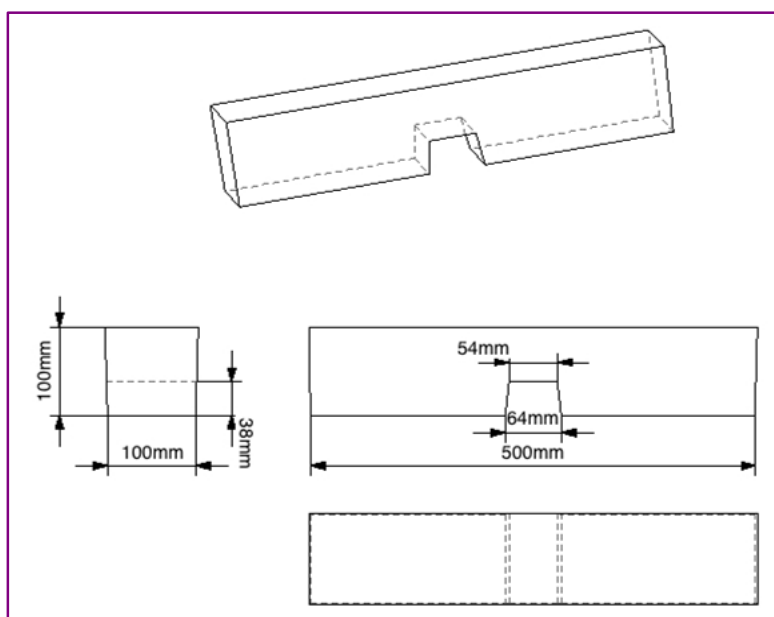
l'incavo centrale permette di incastrare perfettamente manufatto e profilo senza aggiunta di alcun altro elemento di fissaggio.

2- Il manufatto è posizionato sotto il profilo di supporto:

in questo caso occorre utilizzare dei tasselli per l'ancoraggio dei telai al manufatto.



CODICE	DESCRIZIONE	MISURE	PESO
TG01	Zavorra con risparmio piccola	50 x 10 x H 10	Kg 10

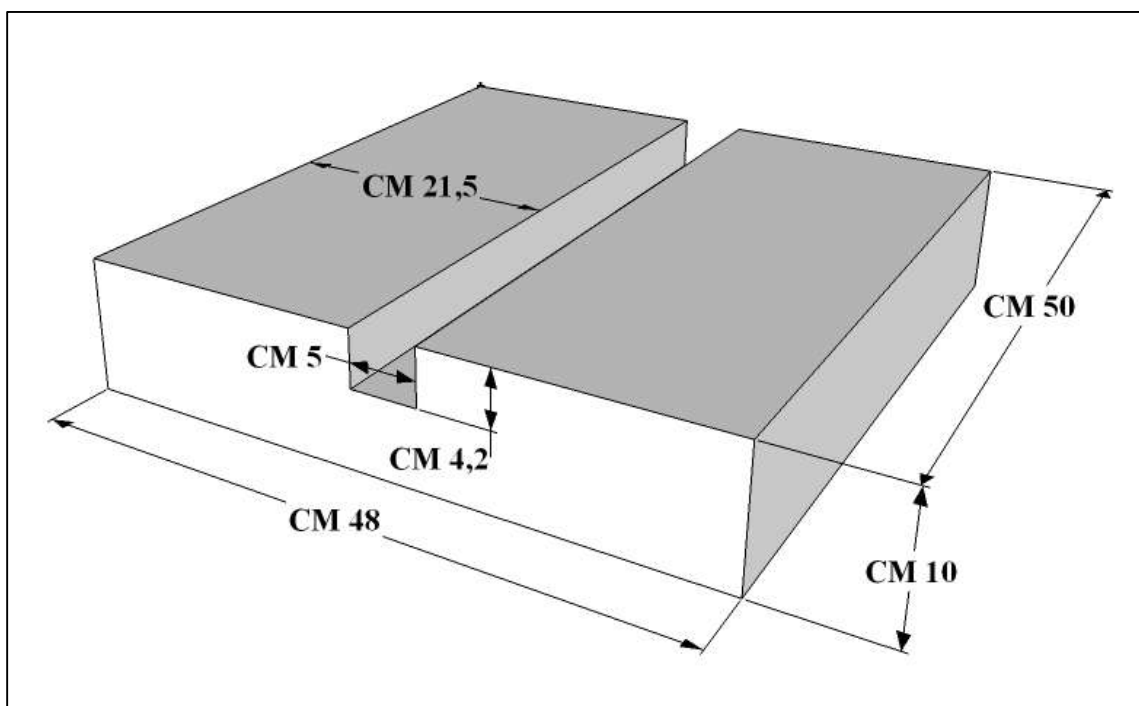


Viene soddisfatta l'esigenza di avere a disposizione una zavorra per i moduli fotovoltaici che possa garantire una certa praticità nella posa manuale visto il peso contenuto ed una notevole versatilità grazie alla possibilità di modulare il carico in base alle proprie necessità.



Per altri tipi di esigenze produciamo lo stesso modello di zavorra ma con dimensioni maggiorate.

CODICE	DESCRIZIONE	MISURE	PESO
TG05	Zavorra con risparmio grande	48 x 50 x H 10	Kg 57
	Scrivi per inserire testo		





Scrivi per inserire testo

Abbiamo inoltre prodotto un particolare tipo di supporto zavorra per un impianto presso campo sportivo come da foto

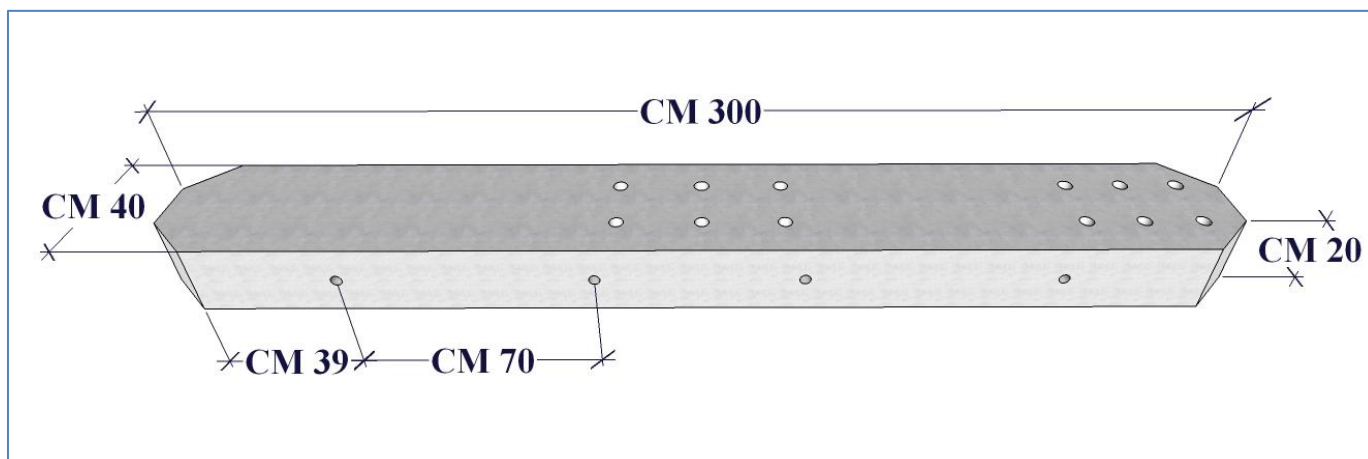




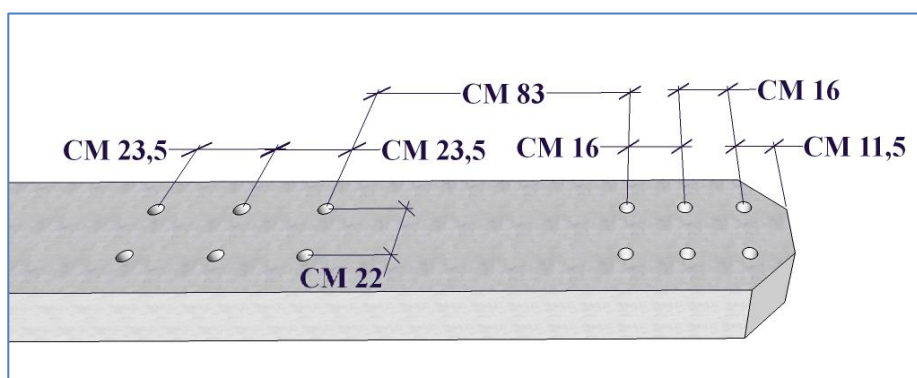
BASAMENTO MT 3

Basamento/plinto in calcestruzzo vibro-compresso, misura cm 300 x 40 h 20 utilizzabile come zavorra e fondazione per fissaggio coperture tubolari a sbalzo.

Sulla faccia superiore sono presenti fori diametro mm 30 per inserimento piastre di fissaggio.



Posizione fori



CODICE	DESCRIZIONE	MISURE	PESO
PLCO04	PLINTO BASAMENTO	300 x 40 H 20	Kg 550

