



CASSONE PER CIMITERO componibile

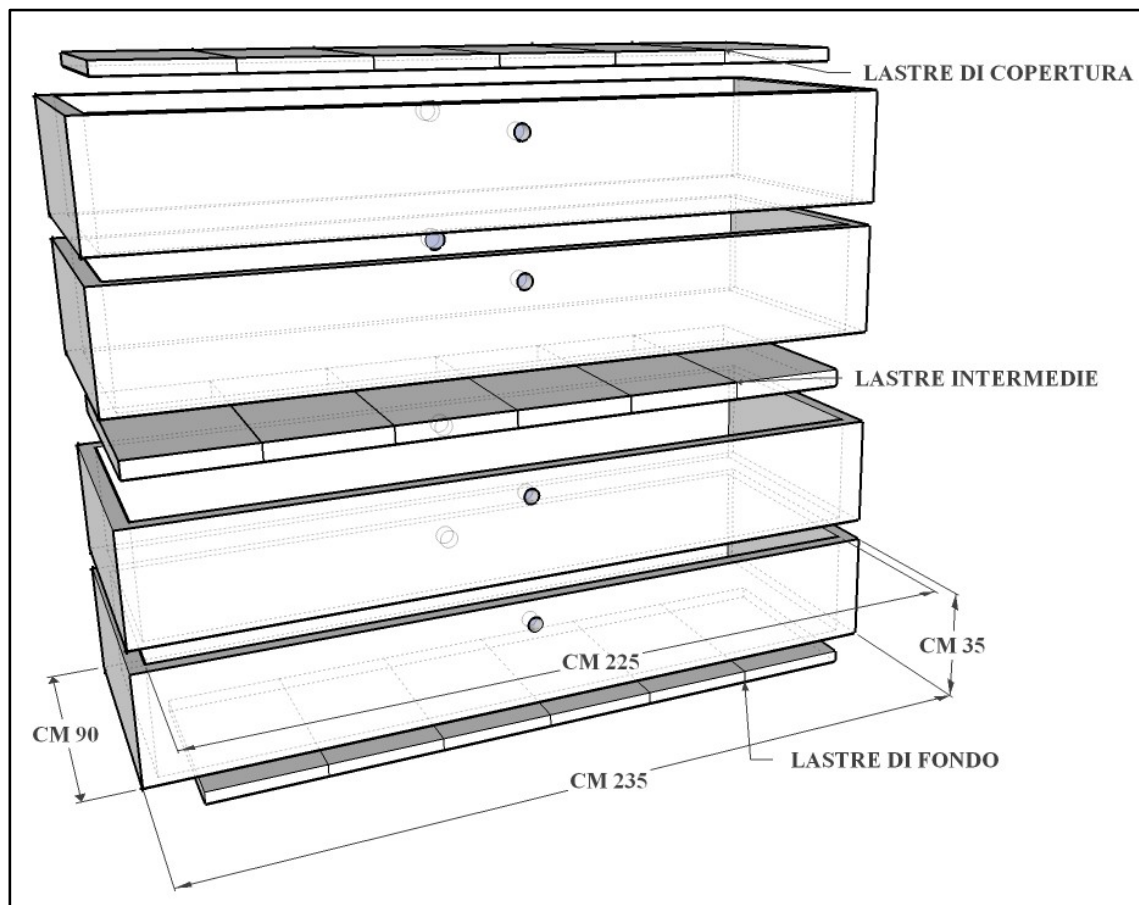
Manufatto in cls vibro-compresso componibile ad uso cimiteriale per la posa di bare nel sottosuolo. Il manufatto è pienamente conforme al regolamento regionale cimiteriale che stabilisce i criteri costruttivi per i manufatti da tumulazione, in particolare prescrive quanto segue:

“che siano garantite misure di ingombro libero interno per tumulazione di feretri non inferiori ad un parallelepipedo di **lunghezza mt 2,25, di larghezza mt 0,80 e di altezza mt 0,70.**”

Il nostro manufatto misurando internamente 225 x 80 h 35 risponde alle richieste di legge.

Un cassone doppio per la sistemazione di due bare sovrapposte è composto da 4 elementi con maschiatura per facilitarne la posa; 6 lastre + 1 traversino per il fondo e sei lastre + 1 traversino per la tramezza intermedia ed infine sei coperchi con relativo traversino. Ogni elemento è dotato di un dentello per appoggio delle lastre di fondo e lastre per piano intermedio. Vengono prodotti utilizzando fibre strutturali per garantire una maggiore resistenza. Ogni elemento pesa kg 250.

I traversini o spezzoni vanno posizionati dopo le lastre per la chiusura dello spazio rimanente. In questo modo essendo più leggeri risulta più agevole il loro posizionamento quando lo spazio restante è poco. Tutte le lastre sono armate con armatura adeguata per un carico pedonale.



CASSONE PER CIMITERO DOPPIO, COMPOSTO DA

- 4 ANELLI 235 X 90 H 35, **LUCE NETTA 80 X 225 H 35**
- 6 LASTRE + 1 spezzone DA INSERIRE PER IL FONDO SPESSORE CM 5
- SEI LASTRE + 1 spezzone PER PIANO INTERMEDIO SPESSORE CM 5
- 6 LASTRE + 1 spezzone PER COPERCHIO SUPERIORE SPESSORE CM 5.

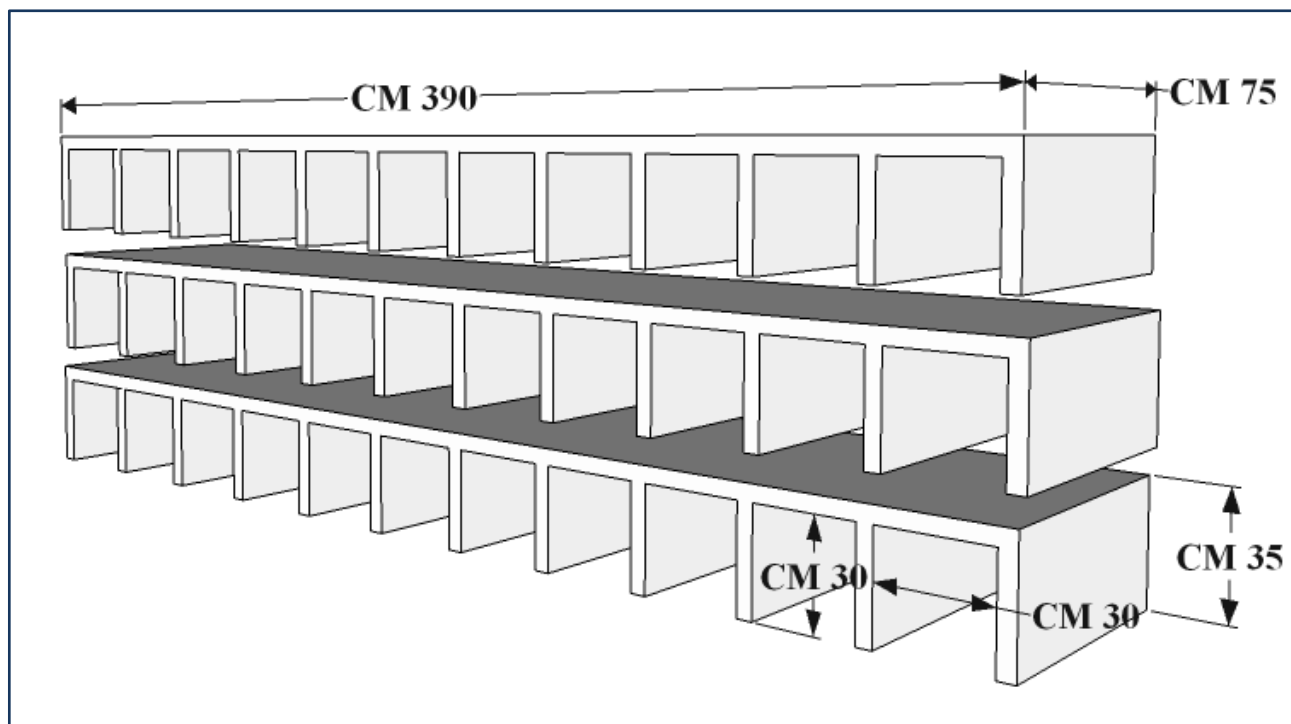
CASSONE PER CIMITERO SINGOLO, COMPOSTO DA

- 2 ANELLI 235 X 90 H 35, **LUCE NETTA 80 X 225 H 35**
- 6 LASTRE + 1 spezzone DA INSERIRE PER IL FONDO SPESSORE CM 5, MISURA lastra 34 X 77
- SEI LASTRE + 1 spezzone PER COPERCHIO SUPERIORE SPESSORE CM 5 MISURA lastra 36,5 X 90





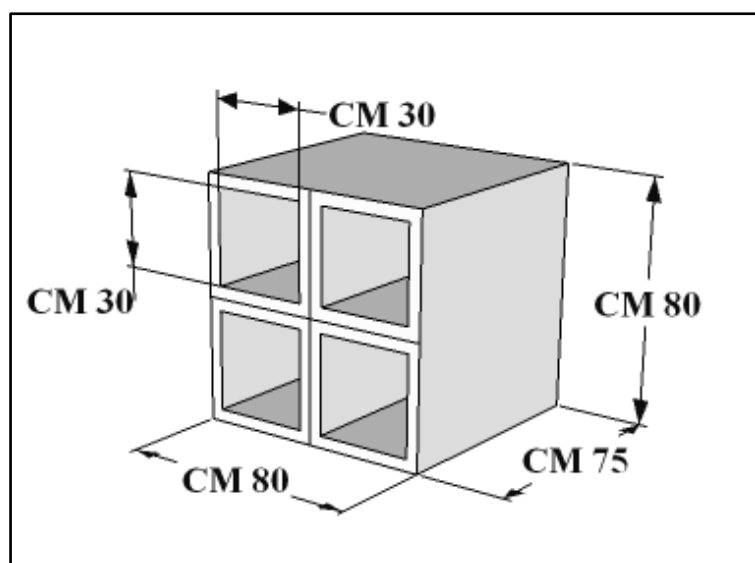
OSSARIO A PETTINE



Nuovo prodotto

ossario multiplo a pettine, in calcestruzzo armato, con possibilità di produrre anche multipli inferiori.

La sovrapposizione di ogni modulo al quello inferiore permette la creazione del fondo per una messa in opera veloce e dinamica.



In alternativa è disponibile monoblocco con 4 ossari misura interna 30x30.