



NEW JERSEY RIDOTTO

Manufatto TIPO NEW JERSEY CON ALTEZZA RIDOTTA, realizzato in calcestruzzo armato e vibro-compresso ad alta resistenza, misura mm 580 x h 450 lunghezza 2000, testa superiore misura mm 24, con due risparmi alla base per il deflusso delle acque e per la movimentazione.

Nello specifico la miscela dell'impasto di tipo vibrato o vibro-compresso viene composta rispettando i seguenti requisiti:

- A seconda delle temperature interne ed ambientali vengono impiegati cementi ad alta resistenza nelle classi CEM 42,5R opportunamente dosati e conformi alla norma UNI-EN 197-1;
- Viene adottata una classe di consistenza a bassa lavorabilità (S1/S2) e grazie all'ausilio di additivi conformi alla norma UNI EN 934-2 si è in grado di garantire rapporti acqua/cemento inferiori allo 0,3
- Gli aggregati selezionati, marcati CE in conformità alle norme UNI-EN 12620 e 8520-2 e esenti da minerali nocivi o potenzialmente reattivi agli alcali in accordo alla UNI-EN 932-3 e UNI 8520-2.
- In ogni elemento è inserita apposita armatura in ferro

Il processo produttivo seguito è controllato e standardizzato in tutte le sue fasi come da Manuale di Fabbrica al fine di garantire un medesimo standard produttivo che garantisca il continuo rispetto delle norme di riferimento.

Il sistema di valutazione della costanza di prestazioni del prodotto da costruzione è il **SISTEMA 4**, con prove iniziali di tipo (ITT) eseguite presso laboratorio esterno, processo produttivo controllato e standardizzato in tutte le sue fasi in conformità al manuale di Controllo di Fabbrica (FPC) al fine di garantire un medesimo standard produttivo che garantisca il continuo rispetto delle norme di riferimento.

Questo prodotto risulta essere molto versatile, da utilizzare per molteplici scopi:

- regolare e delimitare zone di traffico;
- realizzazione di recinzioni provvisorie mediante la posa di pannelli chiusi o semiaperti;
- delimitazioni di aree di cantiere o zone pedonali;
- creazione di piste ciclabili;
- supporto per segnaletica verticale o cartellonistica dedicata;
- dissuasore di sosta;
- barriera di sicurezza antisfondamento per vetrine-negozi in genere

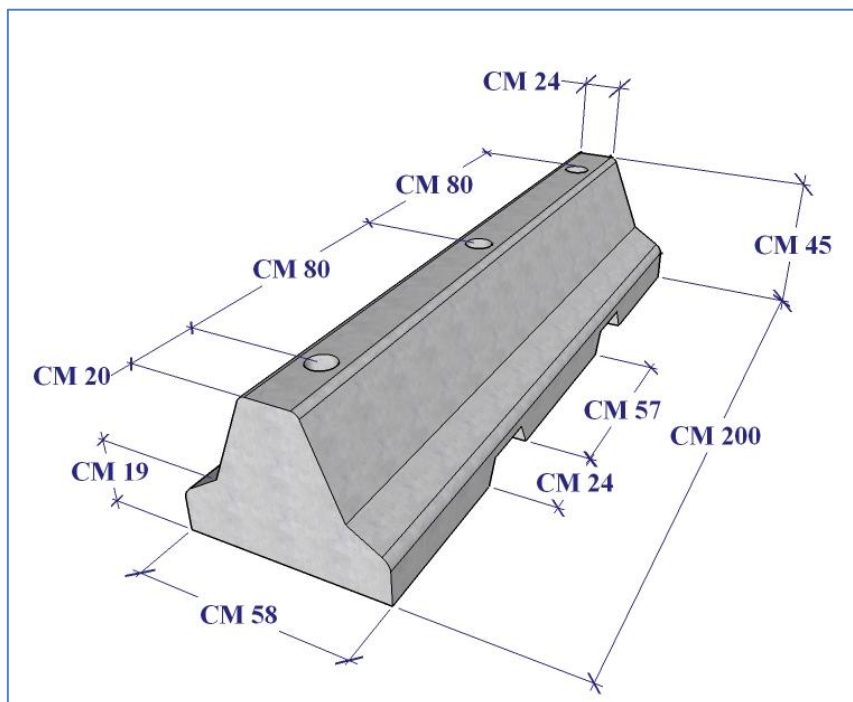
peso articolo	kg 700	
classificato	non strutturale	
calcestruzzo	armato	
lavorazione	vibro-compressa	
rapporto acqua/cemento	< 0,4	
contenuto minimo cemento	450 kg x m ³	

CODICE	descrizione	kg	misure cm	misura testa superiore cm
NJR58	NewJersey ridotto base da 58 a due zampe	700	200 x 58 h 45	24
			interasse fori cm 80 – distanza foro dal bordo cm 20	
NJR37	NewJersey ridotto base da 37 – parete dritta	485	200 x 37 h 45	20
			interasse fori cm 80 – distanza foro dal bordo cm 20	

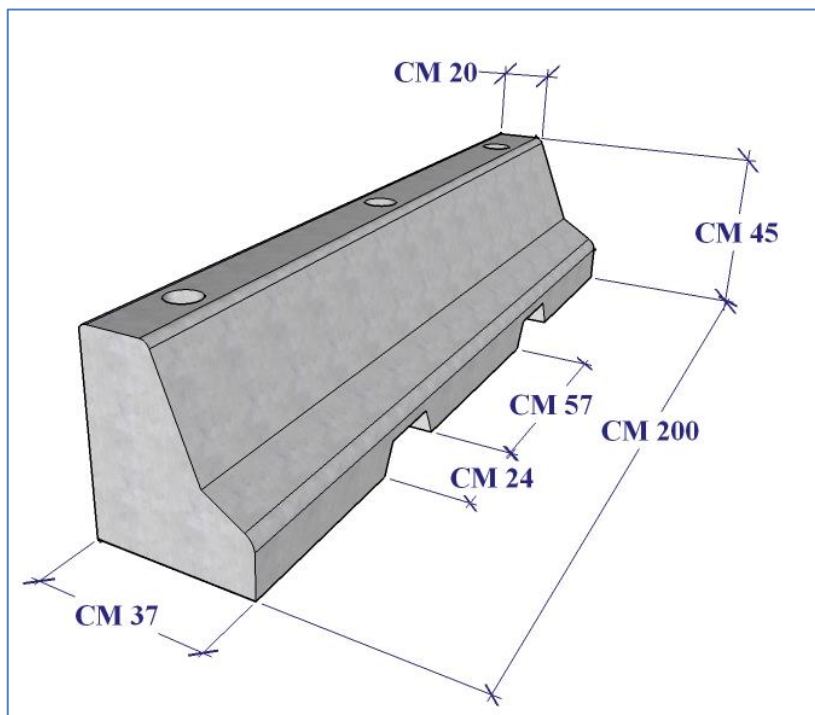




ELEMENTO DOPPIO PIEDE



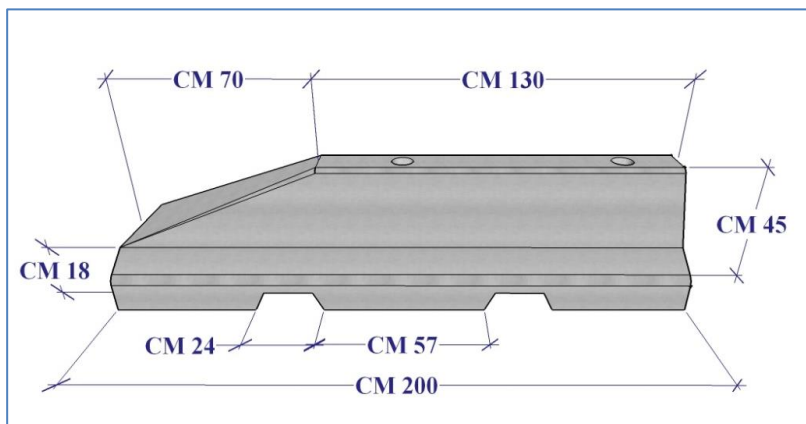
ELEMENTO MONOPIEDE PARETE DRITTA





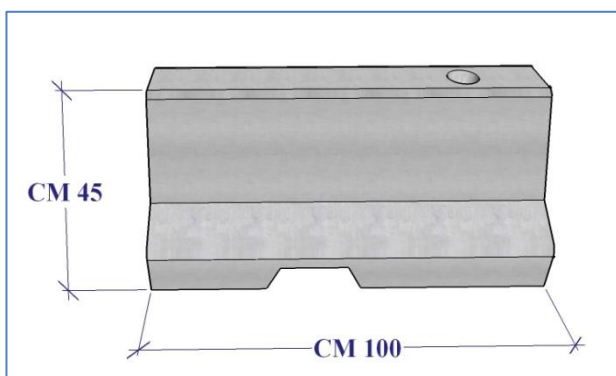
PEZZI SPECIALI

ELEMENTO TERMINALE CON ABBASSAMENTO SOLO PER VERSIONE DOPPIO PIEDE



ELEMENTO RIDOTTO LUNGO CM 100

DISPONIBILE SIA PER VERSIONE MONOPIEDE CHE DOPPIOPIEDE



ELEMENTO LUNGO CM 100 PER COMPORRE ANGOLO A 90° UTILIZZANDO DUE PEZZI

DISPONIBILE SIA PER VERSIONE MONOPIEDE CHE DOPPIOPIEDE

