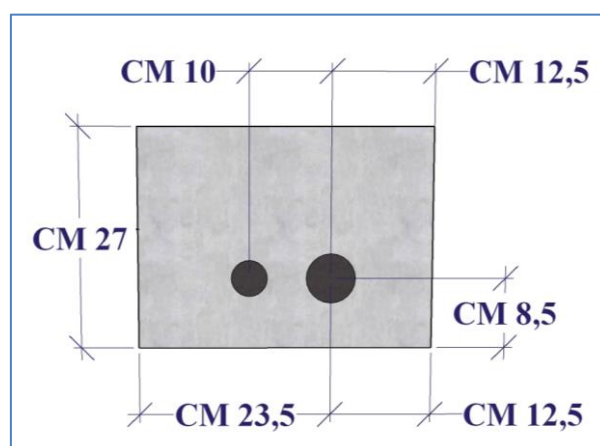
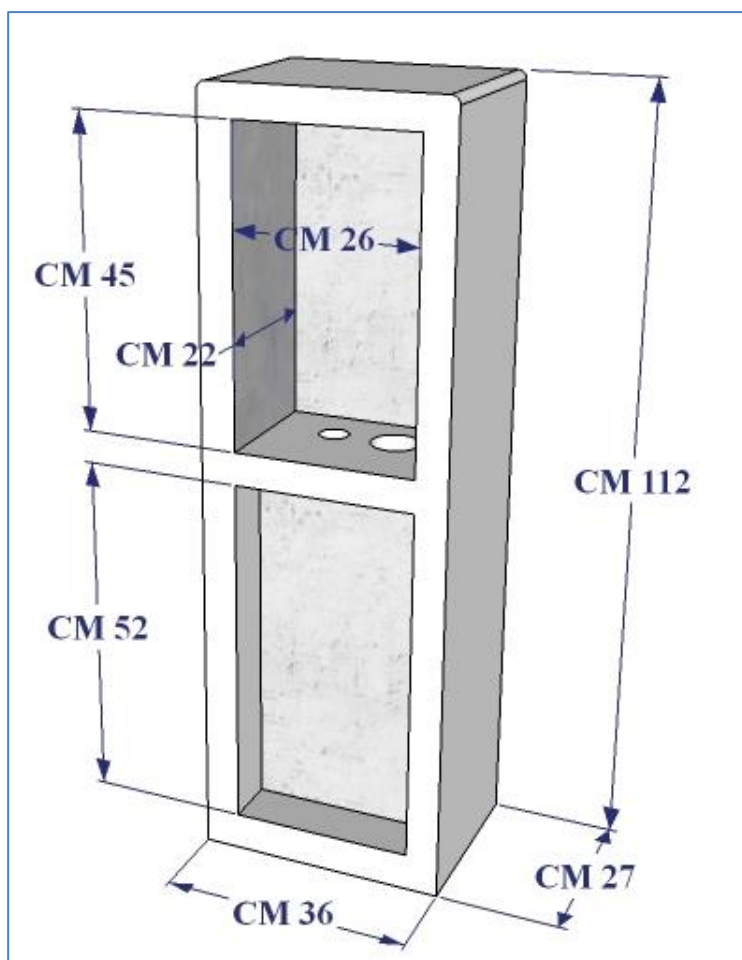




PORTA CONTATORE ELETTRICO COLONNINA CON VANO SINGOLO

Manufatto in calcestruzzo, con lavorazione a getto, per l'alloggiamento di UN contatore elettrico di tipo residenziale. Il manufatto è dotato di due canali passanti per collegamenti elettrici, diametro cm 4 e cm 6. Per la posa è necessario predisporre un basamento in calcestruzzo con passacavi in corrispondenza di quelli presenti nel manufatto. Riportiamo disegno con relative posizioni



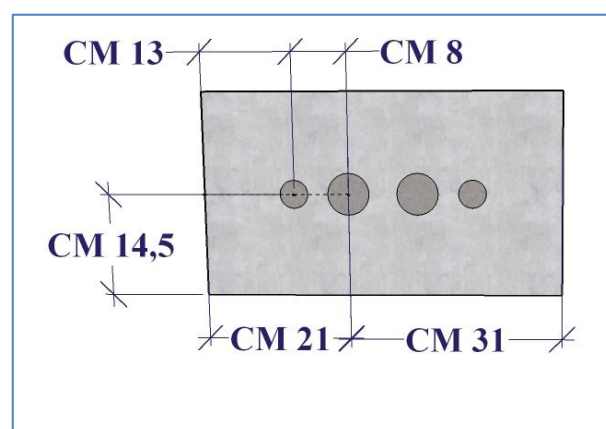
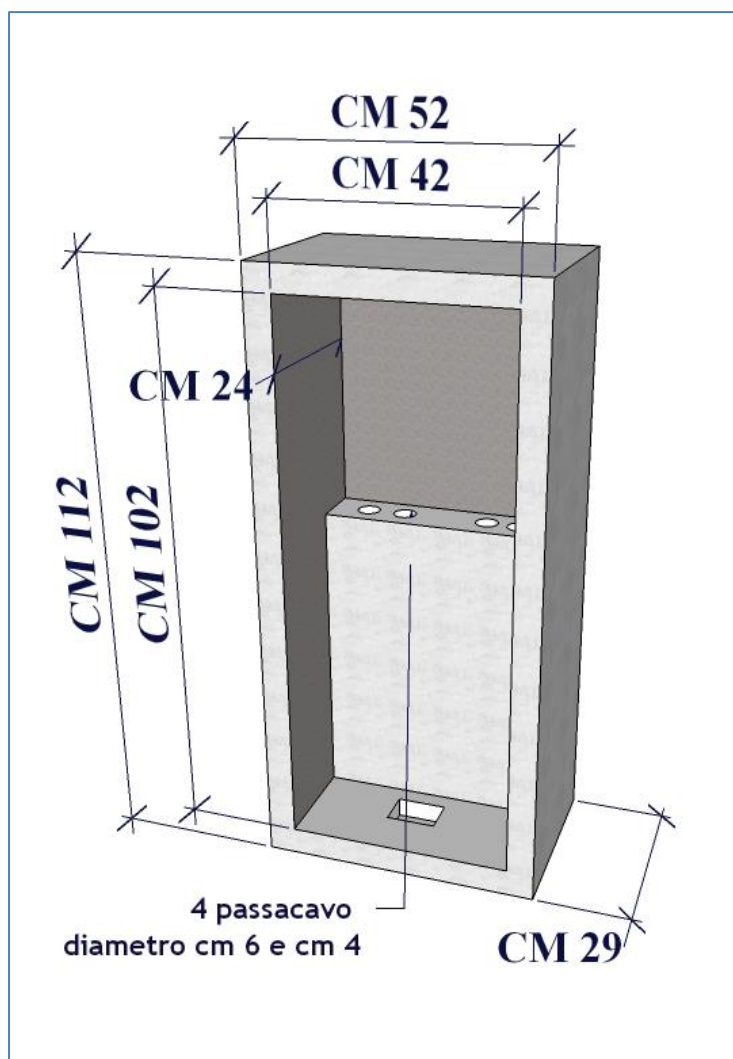
POSIZIONE DEI FORI PASSACAVO

CODICE	DESCRIZIONE	MISURE CM	PESO
PCON01	PORTACONTATORE SINGOLO CON COLONNA	36 X 27 H 112 VANO 45 X 22 H 45	Kg 144



PORTA CONTATORE ELETTRICO COLONNINA CON VANO DOPPIO

Manufatto in calcestruzzo, con lavorazione a getto, per l'alloggiamento di DUE contatori elettrici di tipo residenziale. Il manufatto è dotato di due canali passanti per collegamenti elettrici, diametro cm 4 e cm 6. Per la posa è necessario predisporre un basamento in calcestruzzo con passacavi in corrispondenza di quelli presenti nel manufatto. Riportiamo disegno con relative posizioni



POSIZIONE DEI FORI PASSACAVO

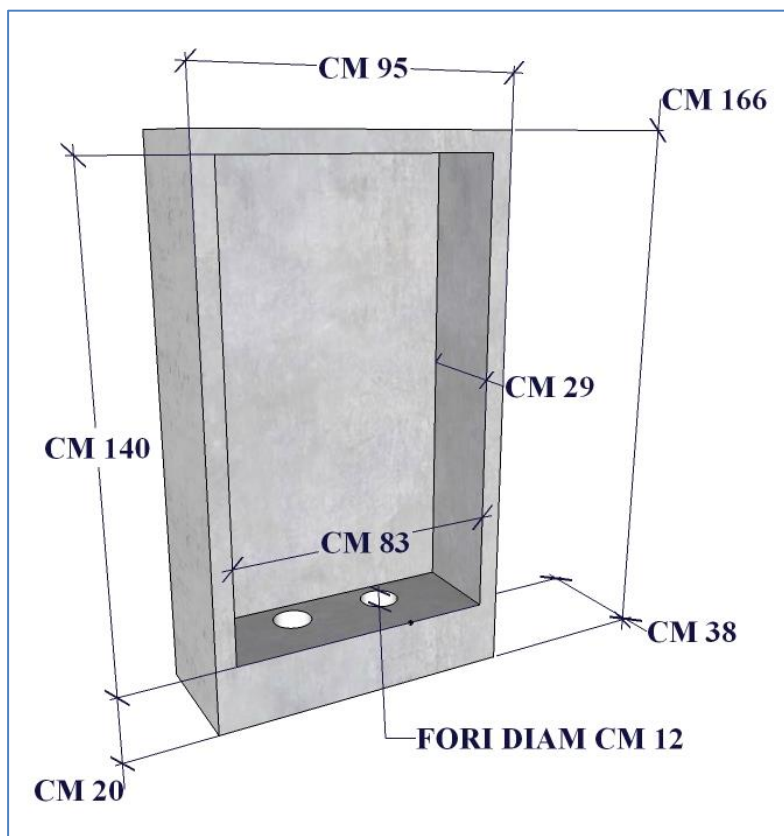
CODICE	DESCRIZIONE	MISURE CM	PESO
PCON03	PORTACONTATORE DOPPIO CON COLONNA	52 X 29 H 112 VANO 42 X 24 H 45	Kg 184



PORTA CONTATORE ELETTRICO MAXI

Manufatto in calcestruzzo, con lavorazione a getto, per l'alloggiamento di più contatori elettrici di tipo residenziale o per contatori elettrici di tipo industriale. Il manufatto è dotato di due fori passanti per collegamenti elettrici, diametro cm 12.

Per la posa è necessario predisporre un basamento in calcestruzzo con passacavi in corrispondenza di quelli presenti nel manufatto.



CODICE	DESCRIZIONE	MISURE CM	PESO
PCONMAXI	PORTACONTATORE MAXI	VANO INTERNO 140 X 83 profondo 29 ingombro ESTERNO 166 X 95 profondo 38	Kg 580

