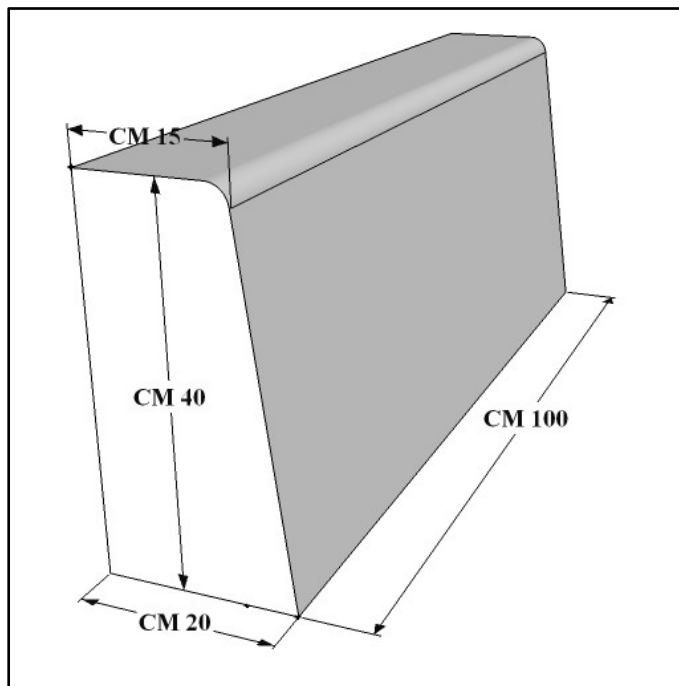




## PRESENTAZIONE NUOVO PRODOTTO

### PRODOTTO MAGNUM 1 e MAGNUM 2

Tipo cordolo 15/20 H 40 e 15/17 H 55



Manufatto in calcestruzzo vibro compresso, armato,  
finitura non liscia ma resistenza simile alla pietra;  
adatto per contenimento terra o per delimitare terreni o  
arre specifiche, eventualmente in abbinamento alla rete  
da recinzione. Può fungere infatti da piccolo muretto.

#### Misure manufatto

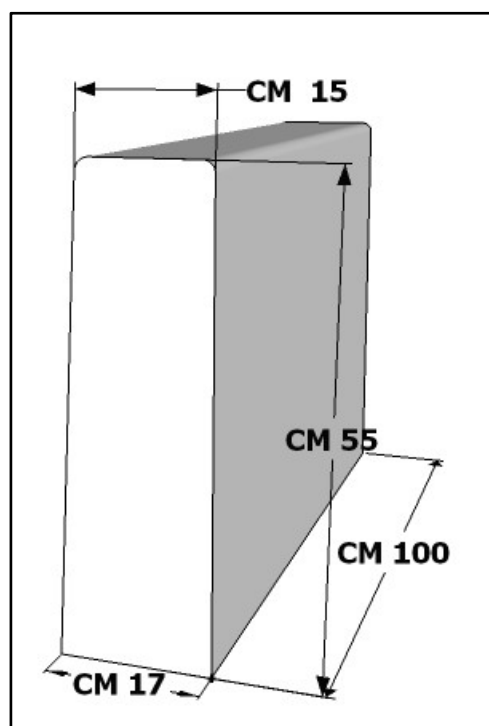
spessore cm 15/20 h 40 lungo 100

peso kg 145



#### MAGNUM 2

Spessore 15/17 h 55 lungo 100





## **CORDOLO PISTE CICLABILI O PER DELIMITARE ZONE DI PARCHEGGIO O TRAFFICO**

Manufatto in calcestruzzo vibro-compresso per delimitare zone di traffico e parcheggio o realizzare divisorio di corsia.  
Non presenta angoli a spigolo vivo che risulterebbero particolarmente pericolosi in caso di cadute accidentali di pedoni o ciclisti.  
Su richiesta viene prodotto con bussola filettata per alloggiamento segnaletica o transenne nella parte centrale

Il manufatto può essere utilizzato anche come ciabatta o supporto zavorra per pannelli o cartellonistica di vario genere.

