



CAMERETTE TIPO EUROPA

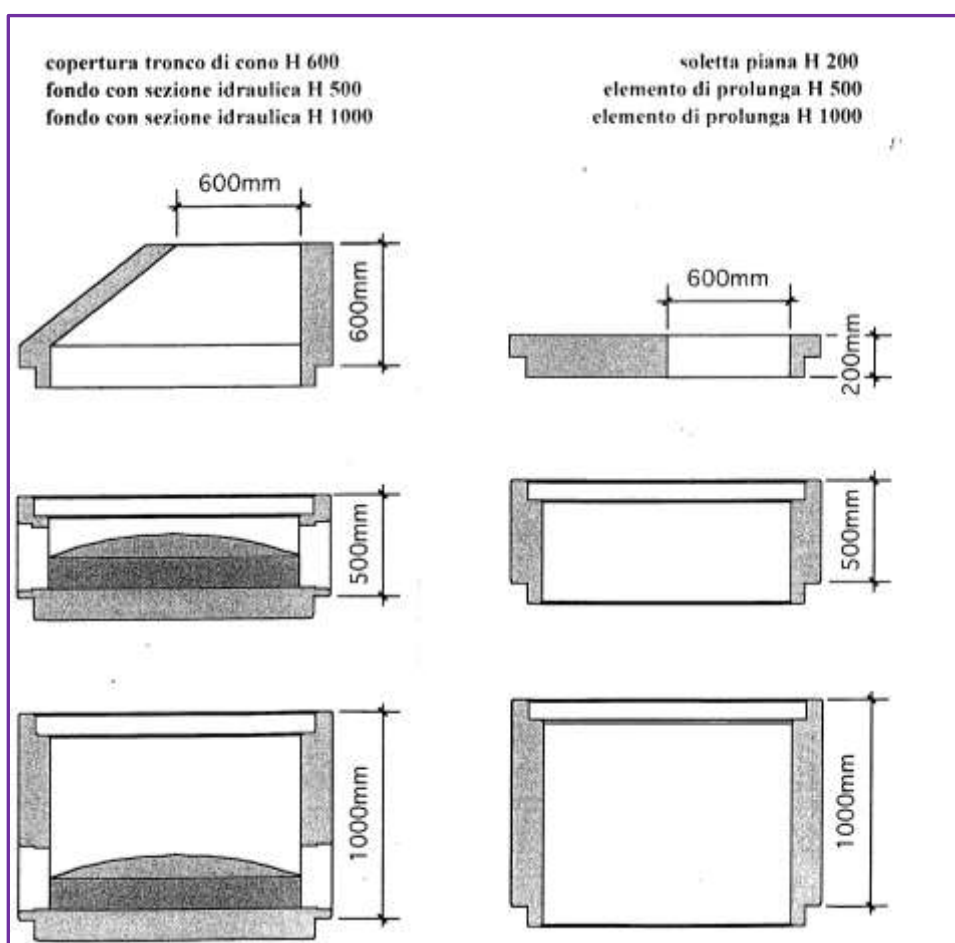
Produciamo pozzetti d'ispezione a sezione circolare, altrimenti detti "tipo Europa" per sistemi fognari o rete idrica.

Pozzetto vibro-compresso misura interna DN 120 con parete avente spessore cm 15; dotato di incastro maschio femmina per facilitare le operazioni di posa e per eventuale inserimento di giunzioni elastiche al fine di garantirne la tenuta idraulica anche in presenza di assestamenti degli scavi.

Ogni pozzetto è dotato di fori per l'inserimento di gradini o scaletta per ispezione.

Sono possibili vari tipi di lavorazioni speciali, come predisporre i fondi con angolazione idraulica per lo scorrimento delle acque, l'inserimento di innesti adeguati alla tubazione in uso, oppure il rivestimento del fondo con gres o con vernice epossidica per una maggiore resistenza all'aggressione degli agenti chimici presenti nelle acque fognarie.

Oltre alla classica soletta di copertura piana è disponibile anche una soletta a tronco di cono predisposta per inserimento di scalini d'ispezione.



CODICE	DESCRIZIONE misura interna	H	Kg
CE01	Cameretta Europa con fondo \varnothing 120	50	
CE02	Cameretta Europa con fondo \varnothing 120	100	
CE03	Cameretta Europa \varnothing 120	50	
CE04	Cameretta Europa \varnothing 120	100	
CE05	Tronco di cono \varnothing 120	60	
CE06	Soletta piana \varnothing 120	20	