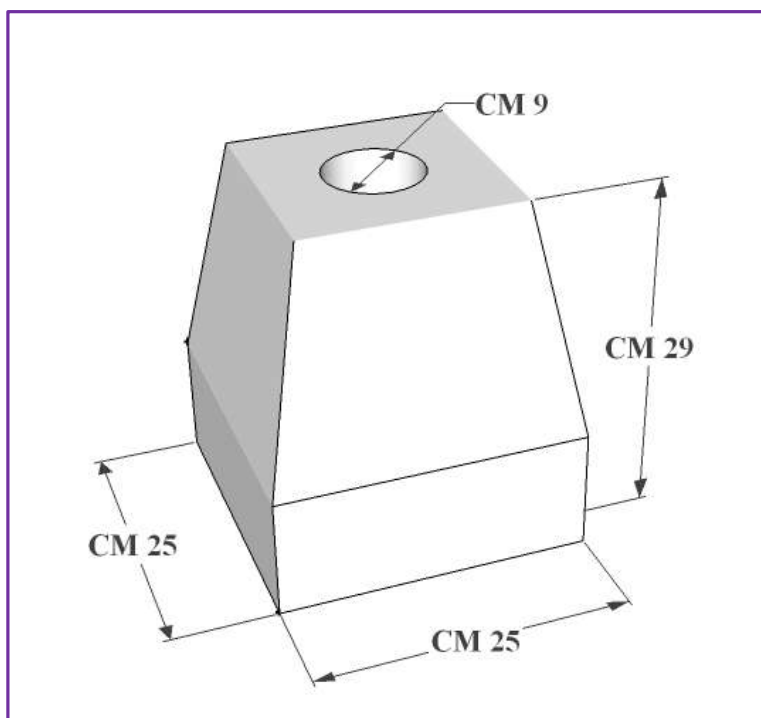




PLINTO IN CEMENTO PER PALETTO RECINZIONE



CODICE	DESCRIZIONE	MISURE	PESO
PL01	Plinto per recinzione	25 x 25 h 29	Kg 35

Basamento in calcestruzzo vibro compresso per la posa di paletti per recinzione in rete metallica o comunque adatto all'inserimento di paline ad uso diverso.

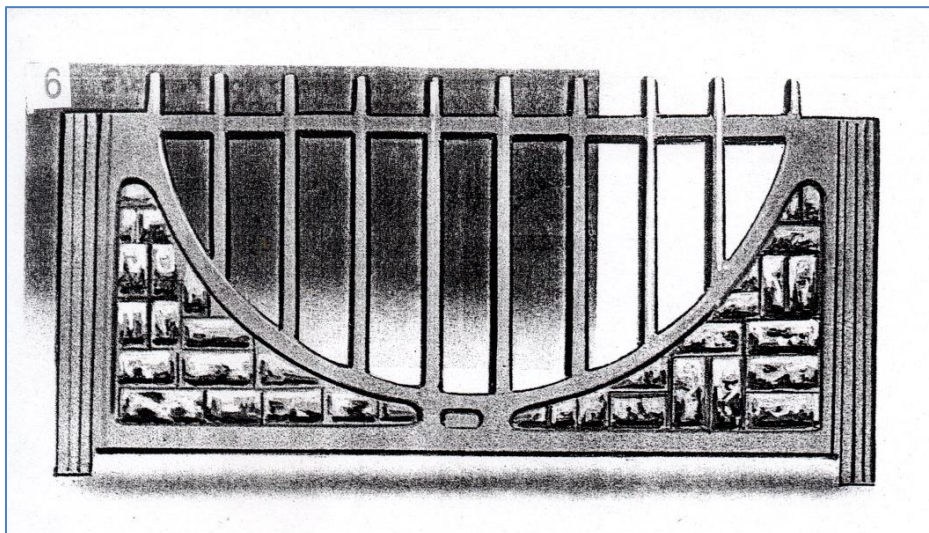
Il foro è passante e leggermente conico, quindi il diametro tende a ridursi rispetto al foro d'entrata.





**CANCELLATE / PANNELLI IN CALCESTRUZZO
PER RECINZIONI MODULARI - LAVORAZIONE A GETTO**

Manufatto realizzato con calcestruzzo a getto e armatura idonea per struttura e diametro, mediante l'utilizzo di stampi a singola faccia. Vengono utilizzati per realizzazione di recinzioni in abbinamento a pilastri in calcestruzzo armato.



STAMPO 1

CANCELLATA IMPERIA

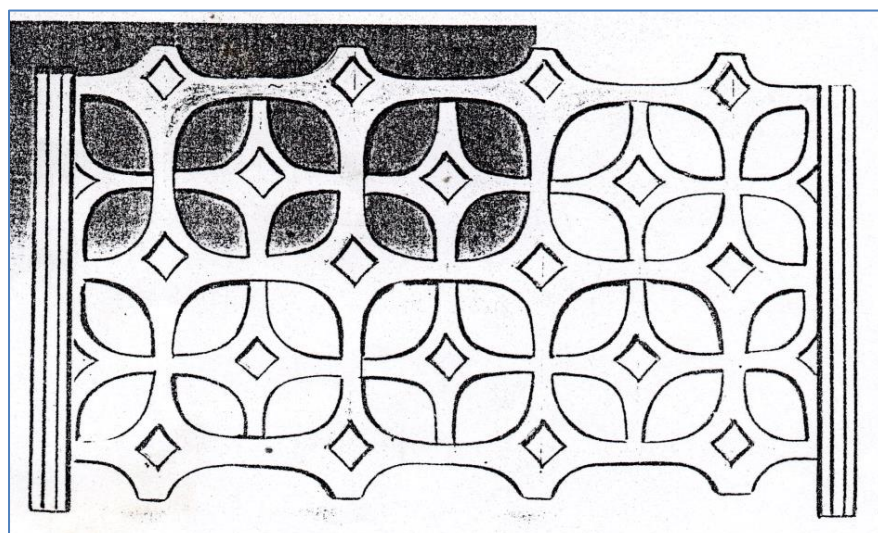
MISURA 200 H 105



STAMPO 2

CANCELLATA MILANO

MISURA 200 H 105



STAMPO 2/A

CANCELLATA VERONA

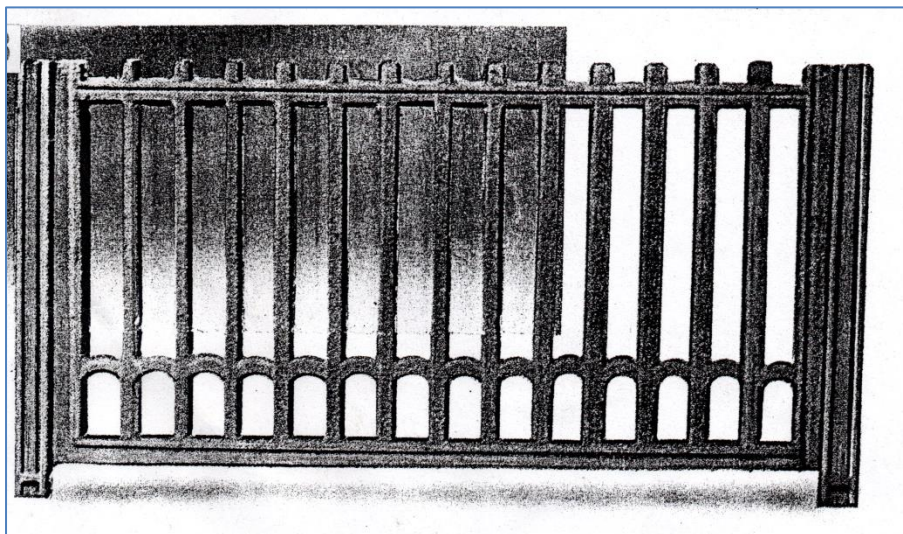
MISURA 200 H 105

CATELLI SRL

Via Olona 6 – 21040 – VEDANO OL.

Tel-fax 0332/400340

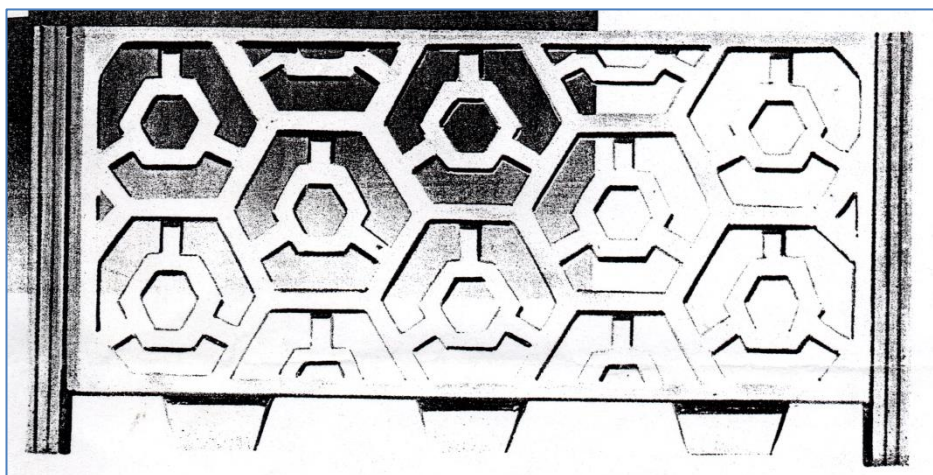
info@catellisnc.com



STAMPO 3

CANCELLATA COMO

MISURA 200 H 100



STAMPO 4

CANCELLATA PESARO

MISURA 200 H 106



STAMPO 5

CANCELLATA VARESE

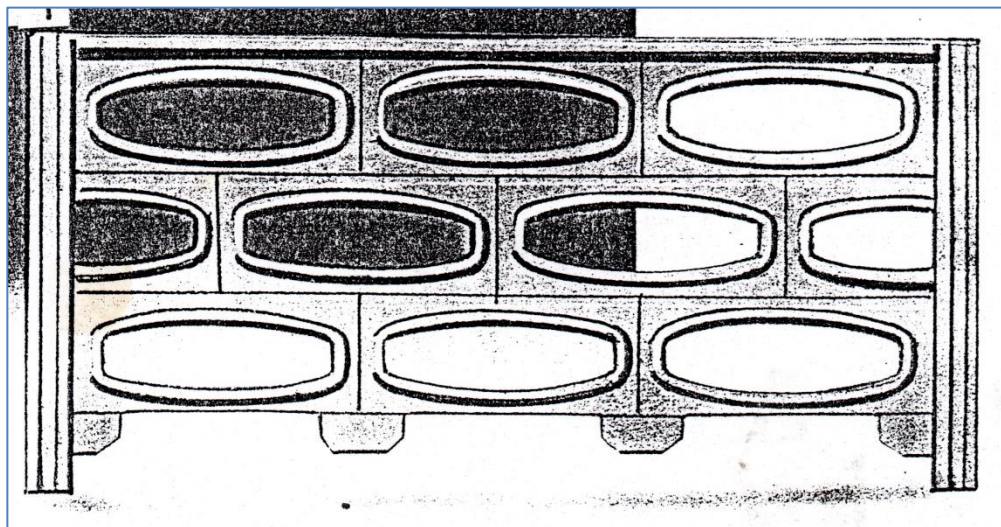
MISURA 200 H 102

CATELLI SRL

Via Olona 6 – 21040 – VEDANO OL.

Tel-fax 0332/400340

info@catellisnc.com



STAMPO 6

CANCELLATA BERGAMO

MISURA 200 H 98,5



STAMPO 7

CANCELLATA

MISURA 200



STAMPO 8

CANCELLATA

MISURA 200

CATELLI SRL

Via Olona 6 – 21040 – VEDANO OL.

Tel-fax 0332/400340

info@catellisnc.com



STAMPO 9
CANCELLATA
MISURA 200



STAMPO 10
CANCELLATA
MISURA 200



STAMPO 11
CANCELLATA
MISURA 200

CATELLI SRL

Via Olona 6 – 21040 – VEDANO OL.

Tel-fax 0332/400340

info@catellisnc.com



STAMPO 12

CANCELLATA

MISURA 200 H 100



STAMPO 26

CANCELLATA

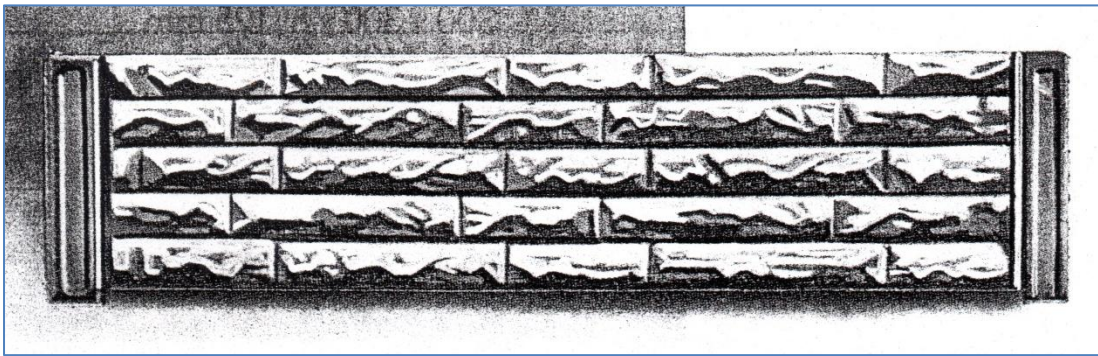
MISURA 200 H 100

CATELLI SRL

Via Olona 6 - 21040 - VEDANO OL.

Tel-fax 0332/400340

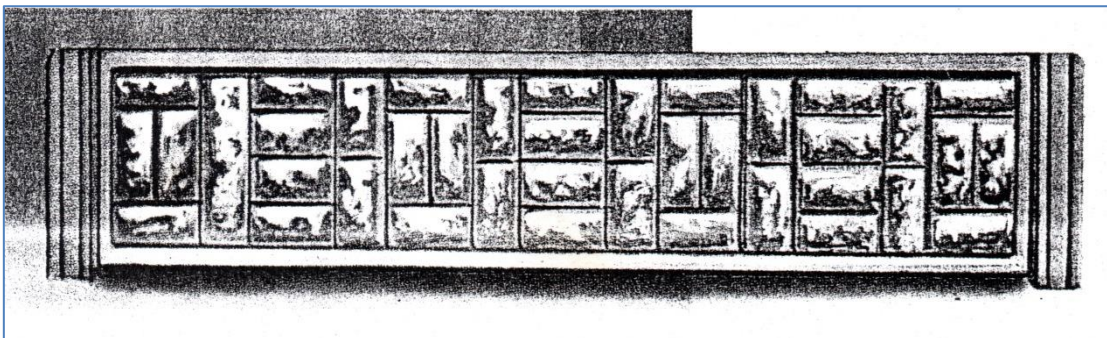
info@catellisnc.com



STAMPO 13

BASAMENTO ROCCIA

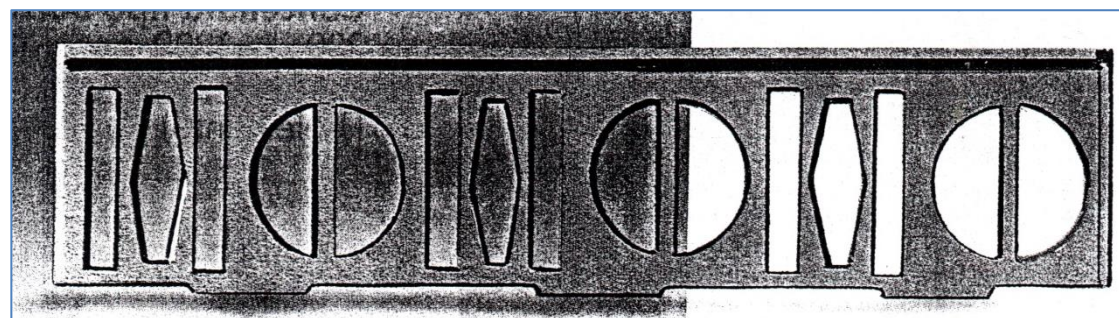
MISURA 200 H 50



STAMPO 14

**BASAMENTO
ROCCIA-A**

MISURA 200 H 47



STAMPO 15

CANCELLATA

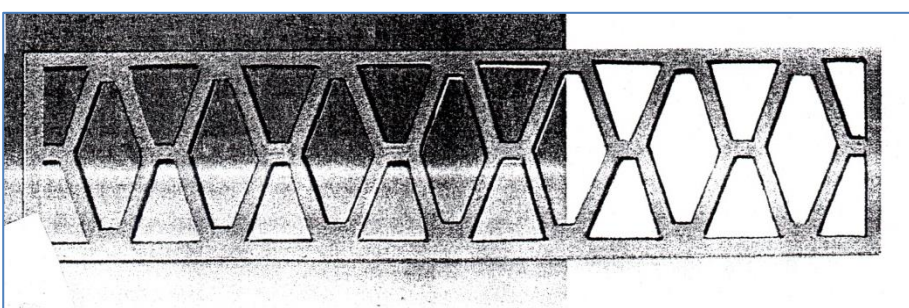
MISURA 200 H 50



STAMPO 16

CANCELLATA

MISURA 200 H 50



STAMPO 17

CANCELLATA

MISURA 200 H 50

CATELLI SRL

Via Olona 6 – 21040 – VEDANO OL.

Tel-fax 0332/400340

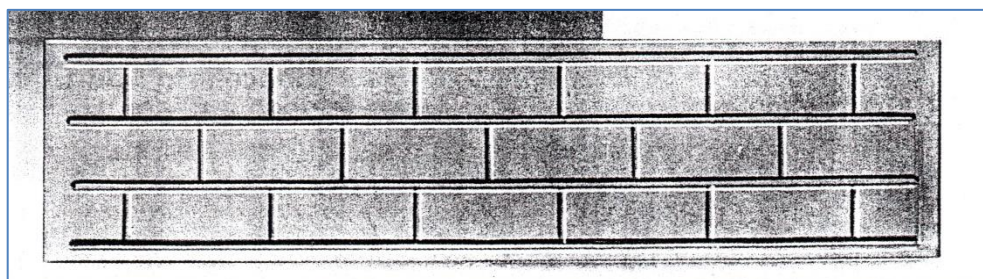
info@catellisnc.com



STAMPO 18

CANCELLATA APERTA

MISURA 200 H 50



STAMPO 18/A

BASAMENTO

MISURA 200 H 50



STAMPO 19

CANCELLATA APERTA

MISURA 200 H 50



STAMPO 20

CANCELLATA APERTA

MISURA 200 H 50



STAMPO 21

CANCELLATA APERTA

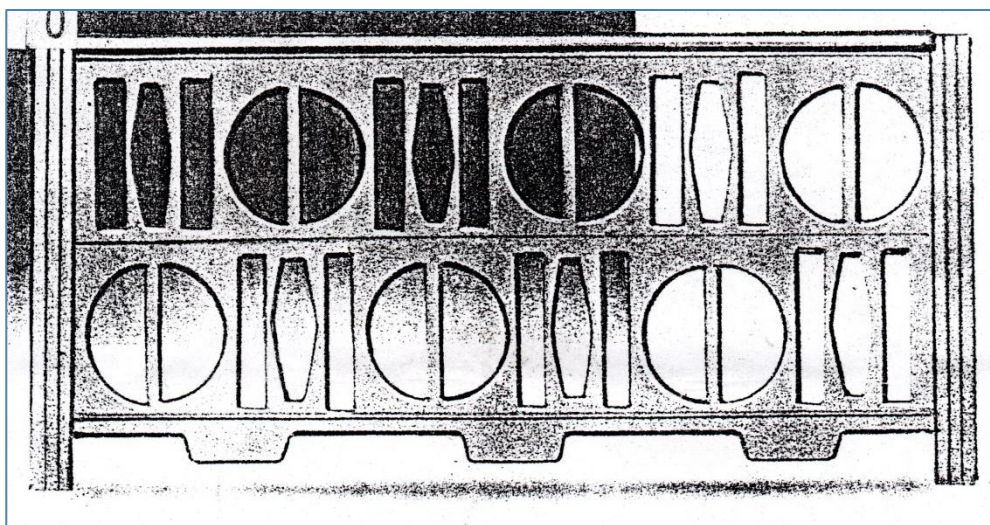
MISURA 200 H 50

CATELLI SRL

Via Olona 6 – 21040 – VEDANO OL.

Tel-fax 0332/400340

info@catellisnc.com



STAMPO 22

CANCELLATA PAVIA

MISURA 200 H 105



STAMPO 23

CANCELLATA IONICO

MISURA 200 H 100



STAMPO 24

CANCELLATA BORCHIA

MISURA 200 H 100

CATELLI SRL

Via Olona 6 – 21040 – VEDANO OL.

Tel-fax 0332/400340

info@catellisnc.com



STAMPO 25

CANCELLATA CATELLI

MISURA 200 H 100



LASTRE IN CEMENTO PER RECINZIONE COMPONENTE

La lastra ha due motivi diversi sulle due facce: da una parte delle righe in bassorilievo, mentre dall'altra si trovano dei mattoni come da figura. Misura mt 200 x h 50.

A corredo della lastra vengono prodotti pilastri armati in calcestruzzo con misura variabile fino ad un massimo di mt. 3,20 se si volessero inserire 5 lastre. Ogni pilastro è dotato di scanalatura o binario per l'inserimento delle lastre.



Produciamo anche pilastri con foro per inserire palo per rete da recinzione. In questa maniera è possibile realizzare una recinzione composta alla base da una lastra e nella parte superiore dalla rete classica di recinzione per un risultato meno impattante.

