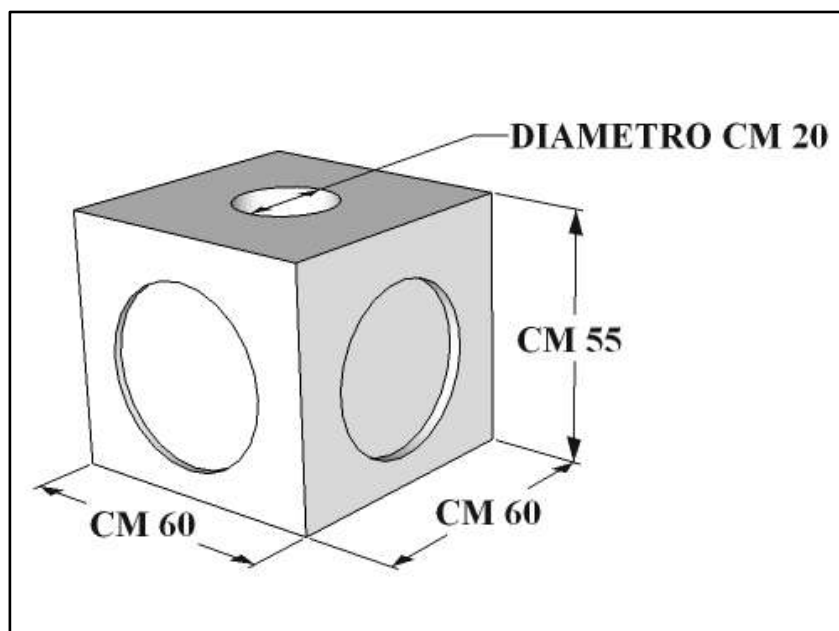




## PLINTO 60X60 H 55 Con foro passante da cm 20



Plinto misura esterna 60x60 h 55, con foro passante per palo, misura foro cm 20 circa.

(N.B: Il foro è conico, da cm 23 a cm 20)

Peso manufatto kg 350 circa.

Il plinto viene fornito con due maniglie annegate nel getto per la movimentazione.

Foto dello stesso plinto utilizzato per annegare cippo chilometrico per segnaletica linee Ferrovie Nord.





## LAVORAZIONI SPECIALI SU RICHIESTA DEL CLIENTE

Soletta carrabile in calcestruzzo  
con chiusino in ghisa incorporato nel getto.



Davanzale in cemento su misura.

Piastroni in calcestruzzo  
Misura 90 x 50 H 10



Basamento porta  
ombrellone in cemento



Ondina in cemento bianco  
Per balcone

**Balconi in cemento  
con relativo barbacane**

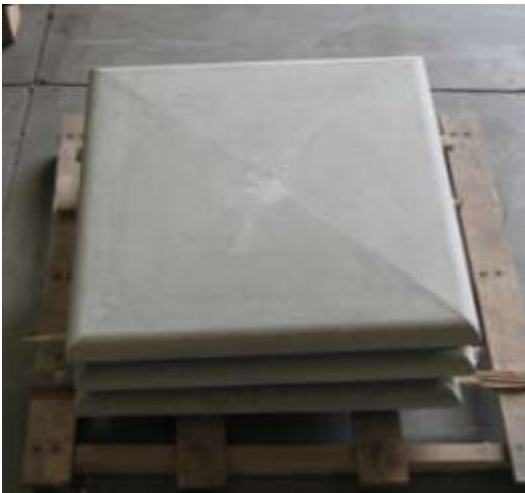
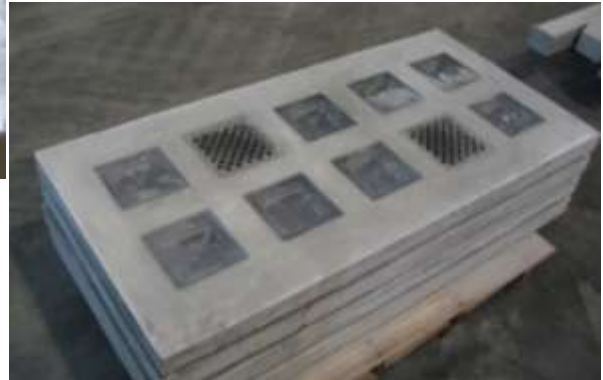


**Balaustra e zoccolo**





Vetrocementi



Capitelli con lavorazione a toro



Zavorre in cemento per impianto fotovoltaico presso centro sportivo.

