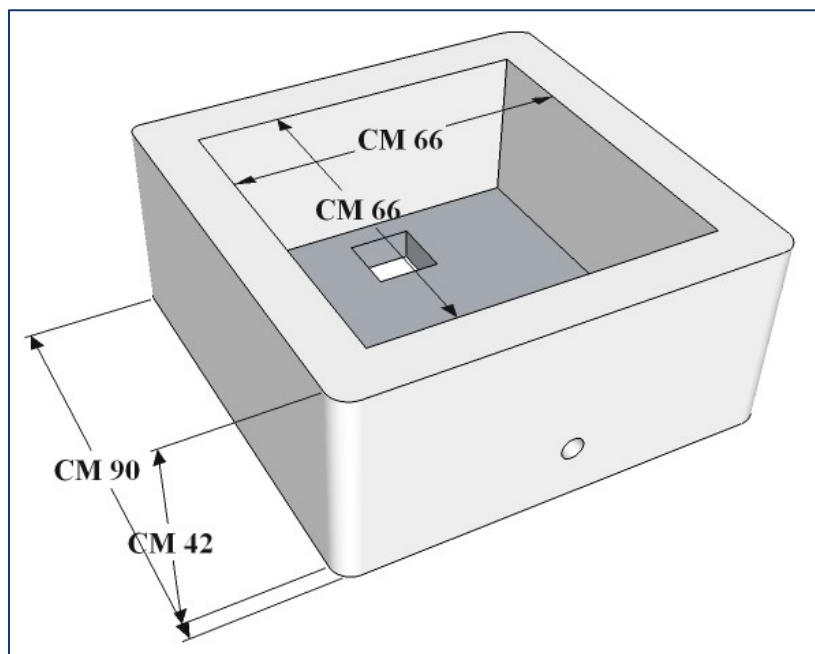




VASCA CEMENTO



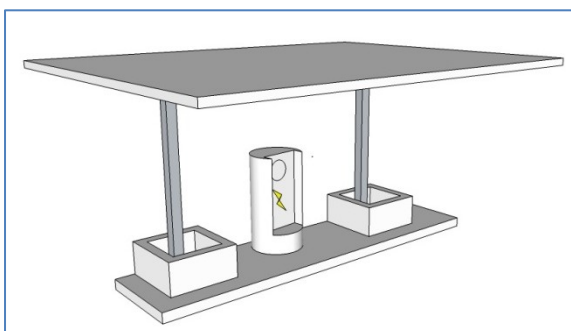
Vasca in cemento armato
misura interna cm 66 x 66 h 42
parete rinforzata da 12

manufatto adatto per fontanili con possibilità di inserire scarico sul fondo.

La parete maggiorata garantisce la stabilità della vasca soprattutto nei confronti di possibili atti vandalici.

Può essere utilizzato come **vaso zavorra** per applicazioni speciali dove si vuole unire all'aspetto funzionale di un carico di sicurezza anche l'aspetto estetico di abbellimento con un'ideale piantumazione.

Infatti, nel risparmio sul fondo è possibile inserire piantana di bersò-pergolato o altra struttura mobile.



CODICE	DESCRIZIONE	MISURE	PESO
VZ01	Vaso zavorra	66 x 66 h 42 esterno 90 x 90	Kg 380



VASO IN CEMENTO GRIGIO



Vaso in cemento armato grigio
Misure esterne cm 36 x 122 h 46.

